



Ваш менеджер: <Не указан>

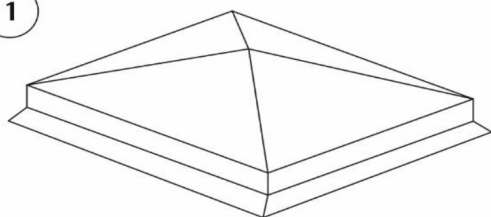
* Цены действительны на 17 мая 2025 г. 7:00:31.

Общее наименование продукции / покрытие		Псков	ВЛуки	Смоленск	Единица измерения	Premium (0.5 мм)					Standart (0.45 мм)				ECO (0.4 мм)		ЦН 0,4 - 0,5 мм		
						GRANIT Matt Pural	GRANIT Pural	KRISTAL KZ	KRISTAL	NORD	Print	NORD / NORD	KRISTAL	NORD	Print	NORD	ЦН 0.5	ЦН 0.45	ЦН 0.4
Описание		✓	✓	✓	М2	Матовый	Глянцевый	Матовый	Матовый	Глянцевый	Под дерево камень, кирпич	Дву-сторонний	Матовый	Глянцевый	Под дерево камень, кирпич	Глянцевый	Бесцветный (блестящий)		
Страна изготовления / Производитель		✓	✓	✓	М2	СеверСталь, ММК					ММК	СеверСталь, ММК							
Толщина покрытия, мкм		✓	✓	✓	М2	40 мкм			30 мкм	25 мкм	25 мкм	30 мкм			25 мкм				
Содержание цинка, гр/м2		✓	✓	✓	М2	180 - 275					100 - 140	140 - 180			100 - 140				
НЕСТАНДАРТНЫЕ ИЗДЕЛИЯ	ФАСОННЫЕ ЭЛЕМЕНТЫ (ШИРИНА 0 - 1,25М / ДЛИНА 2М)	✓	✓	✓	М2	4 017	3 709	3 009	3 319	2 679	2 807	2 573	3 038	2 247	2 398	1 567	1 678	1 637	1 437
	1 КОЛПАК ЗАБОРНЫЙ №1	✓	✓	✓	М2	7 201	6 649	5 393	5 949	4 990	6 060		5 773	4 641	5 178	3 918	3 796	3 703	3 250
	2 КОЛПАК ЗАБОРНЫЙ №2	✓	✓	✓	М2	7 201	6 649	5 393	5 949	4 990	6 242		5 773	4 641	5 333	3 918	3 796	3 703	3 250
	3 ФЛЮГАРК №1 КОЛПАК НА ТРУБУ	✓	✓	✓	М2	7 201	6 649	5 393	5 949	4 990	6 060		5 773	4 641	5 178	3 918	3 796	3 703	3 250
	4 ФЛЮГАРК №2 КОЛПАК НА ТРУБУ С ОКОШКОМ	✓	✓	✓	М2	7 201	6 649	5 393	5 949	4 990	6 060		5 773	4 641	5 178	3 918	3 796	3 703	3 250

ОКОННЫЕ ОТЛИВЫ	Номенклатура																	Ед. Изм.	Цена	
	6. ПЛАНКА ОТЛИВА 50 ПОД ЗАГЛУШКУ ПЭП NORD - СИБИРЬ (ОДНОСТОРОННИЙ, ГЛЯНЦЕВЫЙ) 0,45 ММ В ПЛЁНКЕ RAL 8017																		м	127
	6. ПЛАНКА ОТЛИВА 50 ПОД ЗАГЛУШКУ ПЭП NORD - СИБИРЬ (ОДНОСТОРОННИЙ, ГЛЯНЦЕВЫЙ) 0,45 ММ В ПЛЁНКЕ RAL 9003																		м	127
	7. ПЛАНКА ОТЛИВА 80 ПОД ЗАГЛУШКУ ПЭП NORD - СИБИРЬ (ОДНОСТОРОННИЙ, ГЛЯНЦЕВЫЙ) 0,45 ММ В ПЛЁНКЕ RAL 8017																		м	170
	7. ПЛАНКА ОТЛИВА 80 ПОД ЗАГЛУШКУ ПЭП NORD - СИБИРЬ (ОДНОСТОРОННИЙ, ГЛЯНЦЕВЫЙ) 0,45 ММ В ПЛЁНКЕ RAL 9003																		м	170
	8. ПЛАНКА ОТЛИВА 100 ПОД ЗАГЛУШКУ ПЭП NORD - СИБИРЬ (ОДНОСТОРОННИЙ, ГЛЯНЦЕВЫЙ) 0,45 ММ В ПЛЁНКЕ RAL 8017																		м	191
	8. ПЛАНКА ОТЛИВА 100 ПОД ЗАГЛУШКУ ПЭП NORD - СИБИРЬ (ОДНОСТОРОННИЙ, ГЛЯНЦЕВЫЙ) 0,45 ММ В ПЛЁНКЕ RAL 9003																		м	191
	9. ПЛАНКА ОТЛИВА 125 ПОД ЗАГЛУШКУ ПЭП NORD - СИБИРЬ (ОДНОСТОРОННИЙ, ГЛЯНЦЕВЫЙ) 0,45 ММ В ПЛЁНКЕ RAL 8017																		м	218
	9. ПЛАНКА ОТЛИВА 125 ПОД ЗАГЛУШКУ ПЭП NORD - СИБИРЬ (ОДНОСТОРОННИЙ, ГЛЯНЦЕВЫЙ) 0,45 ММ В ПЛЁНКЕ RAL 9003																		м	218
	10. ПЛАНКА ОТЛИВА 150 ПОД ЗАГЛУШКУ ПЭП NORD - СИБИРЬ (ОДНОСТОРОННИЙ, ГЛЯНЦЕВЫЙ) 0,45 ММ В ПЛЁНКЕ RAL 8017																		м	254
	10. ПЛАНКА ОТЛИВА 150 ПОД ЗАГЛУШКУ ПЭП NORD - СИБИРЬ (ОДНОСТОРОННИЙ, ГЛЯНЦЕВЫЙ) 0,45 ММ В ПЛЁНКЕ RAL 9003																		м	254
	4FOR STOPPER ЗАГЛУШКА ОТЛИВА RAL 8017																		шт	207
	4FOR STOPPER ЗАГЛУШКА ОТЛИВА RAL 9003																		шт	207

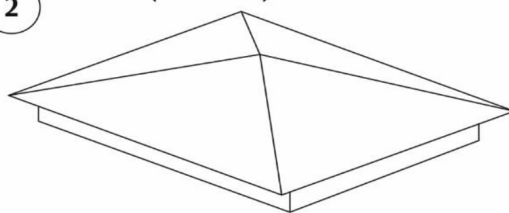
1

Колпак заборный №1



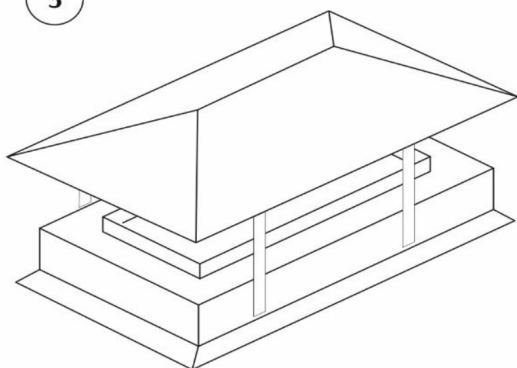
2

Колпак заборный №2
(На ножке)



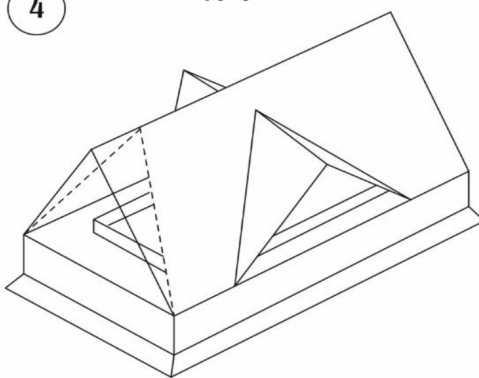
3

Флюгарк №1 (Колпак на трубу)



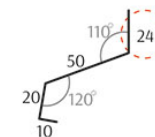
4

Флюгарк №2
(Колпак на трубу с окошком)



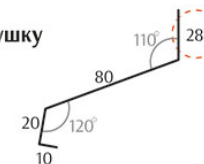
6

Планка отлива 50 под заглушку



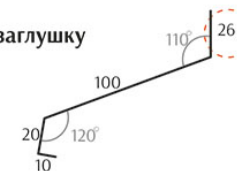
7

Планка отлива 80 под заглушку



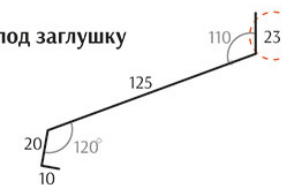
8

Планка отлива 100 под заглушку



9

Планка отлива 125 под заглушку



10

Планка отлива 150 под заглушку

