

# ORIMA-TUOTE OY

## УСТАНОВКА СЕТЕВОГО СНЕГОЗАДЕРЖАТЕЛЯ НА МЕТАЛЛОЧЕРЕПИЦУ

Максимальное расстояние между креплениями 1200 мм.

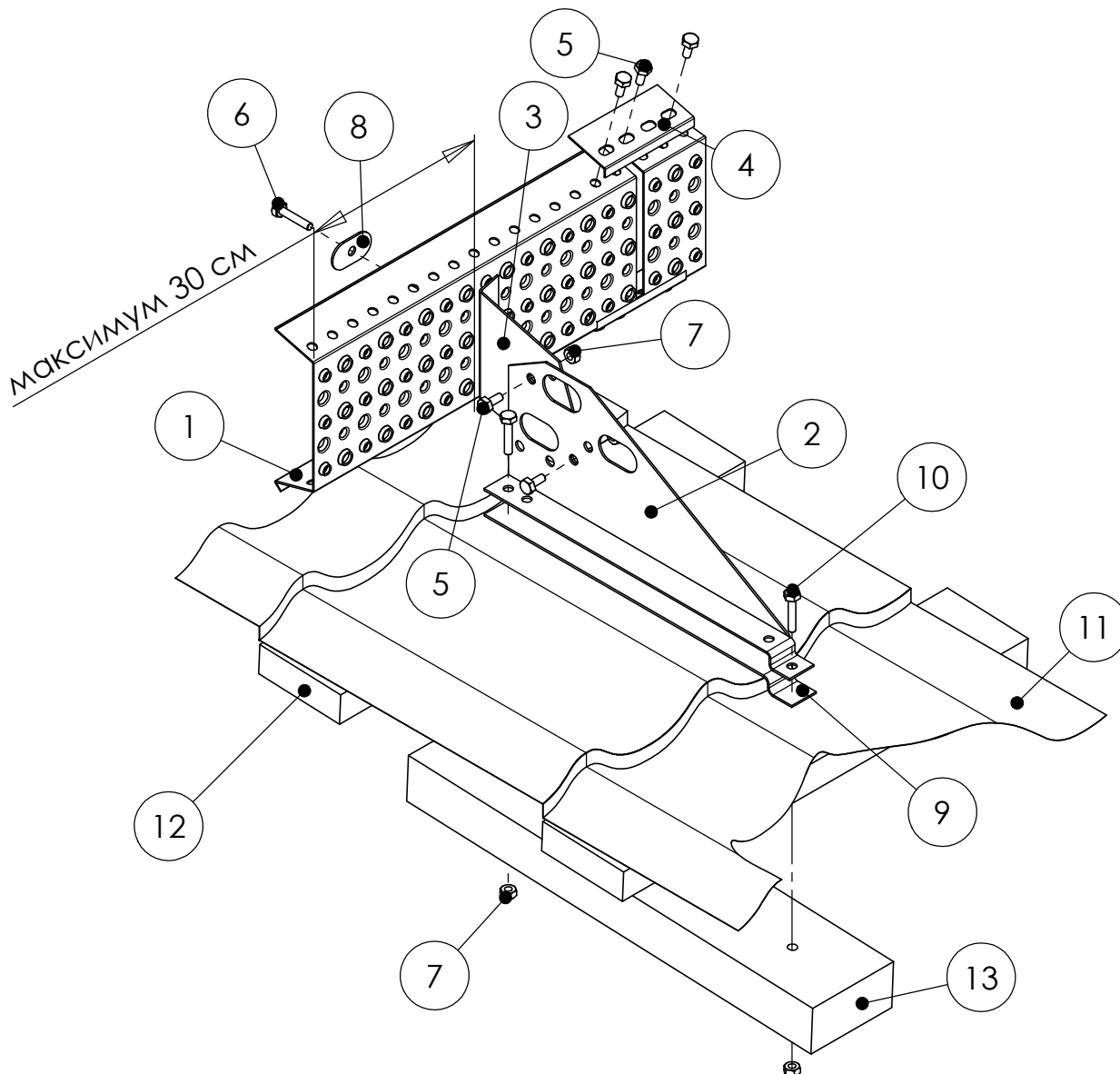


РИС.	НАИМЕНОВАНИЕ		КОД
1	СЕТЕВОЙ СНЕГОЗАДЕРЖАТЕЛЬ 1,23 м		32010
	СЕТЕВОЙ СНЕГОЗАДЕРЖАТЕЛЬ 2,46 м		32020
2	ЭЛЕМЕНТ КРЕПЛЕНИЯ К КРОВЛЕ 350 мм		30120
	ЭЛЕМЕНТ КРЕПЛЕНИЯ К КРОВЛЕ 400 мм		30130
3	ЭЛЕМЕНТ КРЕПЛЕНИЯ СЕТКИ		32140
4	СОЕД. ПЛАНКА		32030
5	БОЛТ М8х16		17030
6	БОЛТ М8х35		17050
7	ГАЙКА М8		17020
8	ОВАЛЬНАЯ ШАЙБА		17060
9	УПЛОТН. ЛЕНТА		17160
10	БОЛТ М8		
11	КРОВЛЯ		
12	ОБРЕШЕТКА		
13	УГЛОВОЙ ПРОФИЛЬ 50х50х5 ИЛИ ОСНОВА ИЗ ДЕРЕВА 50х100		

ВНИМАНИЕ! М8 8.8

21.03.2006