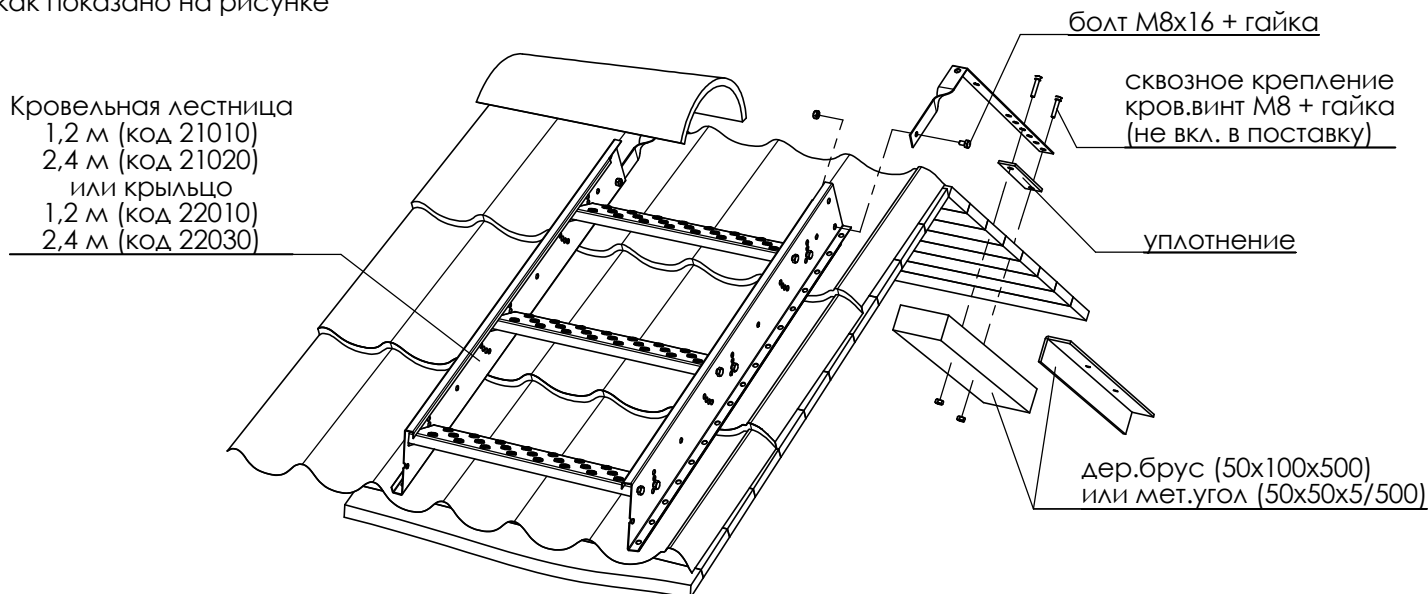


ORIMA-TUOTE OY

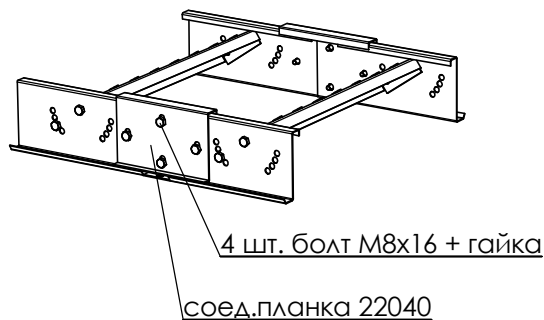
УСТАНОВКА КРОВЕЛЬНОЙ ЛЕСТНИЦЫ И КРЫЛЬЦА НА МЕТАЛЛО- И НАТУРАЛЬНУЮ ЧЕРЕПИЦУ

КРЕПЛЕНИЕ К КОНЬКУ

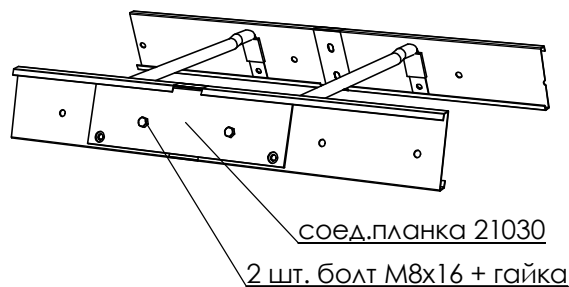
Крепить обязательно насквозь через обрешетку,
как показано на рисунке



НАРАЩИВАНИЕ КРЫЛЬЦА



НАРАЩИВАНИЕ ЛЕСТНИЦЫ



КРЕПЛЕНИЕ ПОРУЧНЕЙ ПРИСТЕННОЙ ЛЕСТНИЦЫ

