

## ИНСТРУКЦИИ ПО МОНТАЖУ

1. Общее
2. Проектирование
3. Последовательность монтажных работ
  - 3.1. Конструкция каркаса
  - 3.2. Вертикальный каркас
  - 3.3. Утеплитель/дополнительная теплоизоляция
  - 3.4. Швы и планки
  - 3.5. Монтаж плит
  - 3.6. Обработка плит
  - 3.7. Крепление плит
  - 3.8. Подоконные сливы и защитные планки
  - 3.9. Расход монтажных принадлежностей/м<sup>2</sup>
4. Складирование плит
5. Монтажные схемы
  - 5.1. Деревянный каркас
  - 5.2. Стальной каркас
  - 5.3. Алюминиевый каркас /крепление заклепками
6. Монтажные принадлежности
7. Обработка плит

## 1. Общее

Фасадные плиты, выпускаемые фирмой LTM, представляют собой фиброцементную плиту-основу с различными покрытиями. Задняя сторона плит покрыта ультрафиолетостойкой акрилатной краской. Плиты применяются как для фасадов новых зданий, так и для реставрации старых фасадов, а также для парапетных стенок, например, балконов и облицовки цоколя здания.

Фасадные плиты LTM содержат ок. 90 % цемента с минеральными наполнителями, а также целлюлозных и пластмассовых волокон ок. 10 %. Плиты не содержат никаких вредных для здоровья веществ.

По своим противопожарным характеристикам плиты практически негорючие. Их поверхность соответствует требованиям категории 1/I.

Комбинируя плиты разного размера с разными покрытиями, получаются красивые и вписывающиеся в ландшафт фасады. Разные цвета и материалы покрытия позволяют подчеркнуть общие архитектурные линии здания или его отдельные детали.

В дополнение к тому, что новая облицовка дает зданию новый внешний вид, одновременно с монтажом фасадных плит можно легко выполнить дополнительную теплоизоляцию, что приносит экономию в отопительных расходах и повышает уют. Дополнительный утеплитель на наружной стороне стеновой панели и вентилируемая конструкция фасада – т.н. структура "sandwich" – позволяет держать стеновую конструкцию сухой, замедляя, таким образом, увеличение возможно начавшихся повреждений бетонной конструкции стены.

Финский изготовитель плит, фирма LTM гарантирует оперативные поставки и предлагает своим клиентам, помимо многосторонних изделий, свою квалификацию и широкий опыт в виде технической консультации.

## 2. Проектирование

При проектировании и осуществлении облицовки стеной конструкции, необходимо всегда помнить об обеспечении вентиляции задней стороны плиты. Свободный проход воздуха за плитой не должен быть прекращен, ни при каких условиях, например, теплоизоляционным материалом, планками или брусками. Воздушный зазор на задней стороне плиты должен быть не менее 20 мм.

В стадии проектирования также необходимо учесть нагрузки, направляемые к фасаду, как, например, возможное разбухание от влаги, осадков, проникновения влаги в конструкцию, географическое расположение объекта, ветровые нагрузки – т.е. все такие факторы, которые не могут быть учтены в общих инструкциях по монтажу.

## 3. Последовательность монтажных работ

1. Фасадные крепежные детали/правка стены
  2. Горизонтальный каркас
  3. Дополнительный утеплитель + ветрозащитная плита
  4. Вертикальный каркас
  5. Ленты под швами
  6. Фасадные плиты + рейки
- ☞ 1А Схема монтажа к деревянному каркасу, вертикальная
  - ☞ 1В Схема монтажа к деревянному каркасу, горизонтальная
  - ☞ 2А Схема монтажа к металлическому каркасу, вертикальная
  - ☞ 2В Схема монтажа к металлическому каркасу, горизонтальная
  - ☞ 3А, В Монтажные принадлежности

### Основание

Прочность основания и анкеровки основной конструкции, а также типы и количество крепежных деталей должны быть определены в строительных проектах до начала работ.

### 3.1. Конструкция каркаса

Регулируемые крепежные детали и горизонтальный каркас:

В конструктивных проектах необходимо определить конструкцию горизонтального каркаса, размер и шаг крепежных деталей, а также способ крепления к основной стене. Горизонтальный каркас прикрепляется к регулируемой крепежной детали самонарезающимися винтами. Поправьте неровности основания с помощью регулируемых крепежных деталей и горизонтального каркаса.

### 3.2. Вертикальный каркас

Размеры и шаг стоек вертикального каркаса и их крепление к горизонтальному каркасу определяются в конструктивных проектах. При необходимости, в нижней кромке стены и под горизонтальными швами необходимо использовать отдельные опорные планки, соответствующие вертикальному каркасу.

Материал вертикального каркаса выбирается исходя из шага опорных точек, т.е. по межосевому расстоянию брусьев горизонтального каркаса.

Класс прочности пиломатериала, применяемого в горизонтальном и вертикальном каркасах должен быть, как минимум, Т18, и класс влажности 2. Для этих конструкций пропитанный пиломатериал обычно не требуется.

Для стального каркаса горизонтальная и вертикальная рама должны быть изготовлены из профиля оцинкованной стали, толщиной не менее 1,2 мм.

### **3.3. Утеплитель / дополнительная теплоизоляция**

В строительных проектах определяется тип и толщина теплоизоляции. Если применяются несколько слоев утеплителя, необходимо устанавливать швы внахлест, чтобы исключить утечки тепла. При монтаже теплоизоляции необходимо соблюдать строительные проекты и инструкции изготовителя утеплителя.

#### **Ветрозащитная плита:**

Когда используется мягкий утеплитель, толщиной соответствующий толщине горизонтального каркаса, вместо твердого утеплителя можно устанавливать ветрозащитную плиту толщиной 32 мм, которую прикрепляют к горизонтальному каркасу с шагом 300 мм. Необходимо установить ветрозащитные плиты таким образом, чтобы горизонтальные кромки плит установились на горизонтальном каркасе, а вертикальные кромки под стойками вертикального каркаса. В случае, если стена остается на долгое время без окончательной облицовки, только с ветрозащитной плитой наружу, необходимо уплотнить шаг крепления ветрозащитной плиты.

### **3.4. Швы и планки**

Стандартные планки, используемые в швах, являются алюминиевыми и соответствуют цвету облицовочной плиты. Ленты под швы изготовлены из резины EPDM. Когда применяется алюминиевая рама, между рамой и плитой используется климатостойкая клейкая лента.

#### **Горизонтальные швы:**

В горизонтальных швах необходимо использовать планки, препятствующие проникновению воды, стекающей вниз по стене, во внутренние конструкции.

Горизонтальные планки поставляются длиной 3 м, толщиной материала 0,7 мм. В соединениях планок делают срез 8 мм и планки устанавливают внахлест, чтобы предотвратить смещение планок в соединениях. Стыки планок делают в местах, предусмотренных в проектах.

#### **Вертикальные швы:**

Вертикальные швы могут быть выполнены либо с планкой, либо без планки.

Под открытый шов без планки можно установить резиновую ленту. Когда лента используется, ее необходимо использовать также на стойках в середине плиты для гарантирования ровной поверхности наружной плиты.

В вертикальных швах можно использовать также алюминиевые планки.

### **3.5. Монтаж плит**

#### **Начало монтажа:**

Шаг швов должен быть определен в архитектурских проектах фасада.

Как правило, монтаж плит начинают по второму вертикальному ряду от угла здания, если в

проектах не указано иначе.

Небольшой перекося и наклон стен можно компенсировать, срезав крайние плиты в требуемую клинообразную форму.

Если при монтаже плит используется люлька, работа должна быть начата сверху, чтобы уже смонтированные плиты не повреждались висящей люлькой.

При монтаже и креплении плит соблюдаются соответствующие инструкции.

### 3.6. Обработка плит

Для безопасной обработки плит необходимо на рабочей площадке подготовить достаточно большое и прочное основание. Для обработки плит используют нормальный деревообрабатывающий инструмент и машинки с твердыми пластинками. При резке плит дисковой пилой, рекомендуется применение пылеотсасывающей системы и респиратора. При обработке плиты образуется цементная пыль. Образующая пыль должна быть немедленно удалена с поверхности плит. Обработка плит друг на друге не рекомендуется, потому что намокшая пыль может оставить следы на нижних плитах.

### 3.7. Крепление плит

Необходимо проверить способ крепления и точные места крепежных деталей в конструкционных проектах. Все крепежные изделия должны соответствовать требованиям. Механические крепежные детали должны быть нержавеющей (AISI 304) или кислотоупорными (AISI 316) или алюминиевыми (крепление заклепками к алюминиевому каркасу). Винты не должны быть цинкующими. Не затягивайте винты слишком большим усилием.

При креплении заклепками необходимо использовать приспособление, которое предотвращает слишком сильную натяжку. Также необходимо использовать приспособление для центровки отверстия, просверленного в каркасе, соосно с отверстием, просверленным в плите (рис. 5D).

При креплении плит необходимо учесть следующее:

Расстояние крепежных отверстий от горизонтальной кромки плиты должно быть 50–150 мм в зависимости от длины плиты, а от вертикальной кромки не менее 30 мм.

Плиту можно прикрепить к деревянному или металлическому каркасу без предварительного сверления, применяя специальные винты СЕМ, под головкой которых имеются лепестки, просверливающие в плите отверстие больше диаметра винта. В другом случае перед креплением плиты необходимо предварительно просверлить для винтов отверстия на 1,5 мм больше диаметра винта.

При креплении заклепками, между рамой и плитой используется климатостойкая клейкая лента (не лента EPDM).

Плиты могут быть закреплены также клеем, точно соблюдая инструкции изготовителя клея для монтажа фасадных плит.

При креплении плит к металлическому или алюминиевому каркасу, необходимо учесть, что одна плита не будет прикреплена к двум отдельным каркасам в стыке каркасов.

#### **Монтаж плит в горизонтальном положении:**

При монтаже плит в горизонтальном положении, вертикальная вентиляция за плитой не должна быть прекращена каркасом. Если каркас за плитой расположен горизонтально, то под ним необходимо иметь вертикальный каркас, позволяющий вентиляцию задней стороны плиты. Тогда расстояние винтов от торца плиты должно быть 50–150 мм, в зависимости от длины плиты, а от длинных кромок 30 мм. Если каркас за плитой находится вертикально, то по обеим сторонам шва

плит необходимо иметь каркас (стальной или алюминиевый) шириной не менее 100 мм.

#### **Швы между плитами:**

Ширина и шаг швов указаны в конструкционных проектах. При монтаже необходимо проверить, что для движения плит остается люфт в вертикальных швах не менее 6 мм и в горизонтальных швах 8 мм. Ленты и планки должны быть прикреплены до монтажа плит, и при монтаже необходимо проверить, чтобы они оставались на своих местах.

При необходимости, в горизонтальных швах устанавливают металлические противопожарные или ветровые планки в соответствии с конструкционным проектом.

### **3.8. Подоконные сливы и защитные планки**

Подоконные сливы и ветровые планки должны быть установлены особо аккуратно, чтобы гарантировалась водонепроницаемость фасада. Их размеры и места должны быть указаны в проектах.

Убедитесь в том, что подоконные сливы плотно устанавливаются в паз оконной рамы. Убедитесь в их достаточном упоре и, при необходимости, используйте дополнительные металлические подпорные планки под передней кромкой слива. Сливными и планками нельзя препятствовать вентиляции за плитой, а в нижней и верхней кромках плиты необходимо иметь достаточные зазоры для свободного прохода воздуха.

### **3.9. Расход монтажных принадлежностей/м<sup>2</sup>**

Ориентировочный расчетный расход для ровной стены. Потери не учтены.

#### **3.9.1 Деревянный каркас/крепление винтами**

■ Стенный кронштейн	2,5 шт./м <sup>2</sup>
■ Горизонтальная рама	1,5 м/м <sup>2</sup>
■ Вертикальная рама	1,7 м/м <sup>2</sup>
■ Лента EPDM 36 мм	0,85 м/м <sup>2</sup>
■ Лента EPDM 60 мм	0,85 м/м <sup>2</sup>
■ Планка горизонтального шва	0,4 м/м <sup>2</sup>
■ Планка наружного угла	
■ Винт Cem 4,8*40	10 шт./м <sup>2</sup>

#### **3.9.2 Металлический каркас/крепление винтами**

■ Стенный кронштейн	2,5 шт./м <sup>2</sup>
■ Горизонтальная рама	1,5 м/м <sup>2</sup>
■ Вертикальная рама Н	0,9 м/м <sup>2</sup>
■ Вертикальная рама Z	0,9 м/м <sup>2</sup>
■ Лента EPDM 36 мм	0,9 м/м <sup>2</sup>
■ Лента EPDM 60 мм	0,9 м/м <sup>2</sup>
■ Планка горизонтального шва	0,4 м/м <sup>2</sup>
■ Планка наружного угла	
■ Винт Steel 4,8*32 мм	10 шт./м <sup>2</sup>

### 3.93 Алюминиевый каркас/крепление заклепками

■ Регулировочный наугольник	2,4 шт./м <sup>2</sup>
■ Вертикальный Т-профиль	1,7 м/м <sup>2</sup>
■ Самонарезающий винт 4,8*25 AISI 304 A2	5 шт./м <sup>2</sup>
■ Клейкая лента для шва	1,7 м/м <sup>2</sup>
■ Заклепка 4,8*18 A2	10 шт./м <sup>2</sup>
■ Втулка A2	2 шт./плиту

## 4. Складирование плит

Во время перевозки плиты защищаются заводской упаковкой. На стройплощадке плиты складываются в стопах на прямом основании и защищаются от пыли и влаги, например, брезентом или временным навесом. Необходимо хранить плиты некоторое время при влажности атмосфера, соответствующей будущим рабочим условиям плиты. Пакеты плит не должны быть установлены друг на друга.

## 5. Монтажные схемы

### 5.1. Деревянный каркас

- ☞ 1A Вертикальный монтаж, принцип. схема
- ☞ 1B Горизонтальный монтаж, принцип. схема
- ☞ 1C Схема крепления, таблица ветровых нагрузок
- ☞ 1D Горизонтальный шов
- ☞ 1E Вертикальный шов, вертикальная кромка окна
- ☞ 1F Верхняя и нижняя кромки окна
- ☞ 1G Наружный и внутренний углы
- ☞ 1H Карниз и нижняя поверхность стены
- ☞ 1I Облицовка цоколя

### 5.2. Стальной каркас

- ☞ 2A Вертикальный монтаж, принцип. схема
- ☞ 2B Горизонтальный монтаж, принцип. схема
- ☞ 2C Схема крепления, таблица ветровых нагрузок
- ☞ 2D Горизонтальный шов
- ☞ 2E Вертикальный шов и вертикальная кромка окна
- ☞ 2F Верхняя и нижняя кромки окна
- ☞ 2G Наружный и внутренний углы
- ☞ 2H Карниз и нижняя поверхность стены

- ☞ 2I Балкон и облицовка цоколя
- ☞ 2J Стык вертикального каркаса

### **5.3. Алюминиевый каркас/крепление заклепками**

- ☞ 5A Вертикальный монтаж, принцип. схема
- ☞ 5B Схема крепления
- ☞ 5C Температурный шов, крепление заклепками, принцип схема
- ☞ 5D Монтажные принадлежности
- ☞ 5E Верхняя и нижняя кромки окна
- ☞ 5F Наружный и внутренний углы
- ☞ 5G Нижняя кромка стены

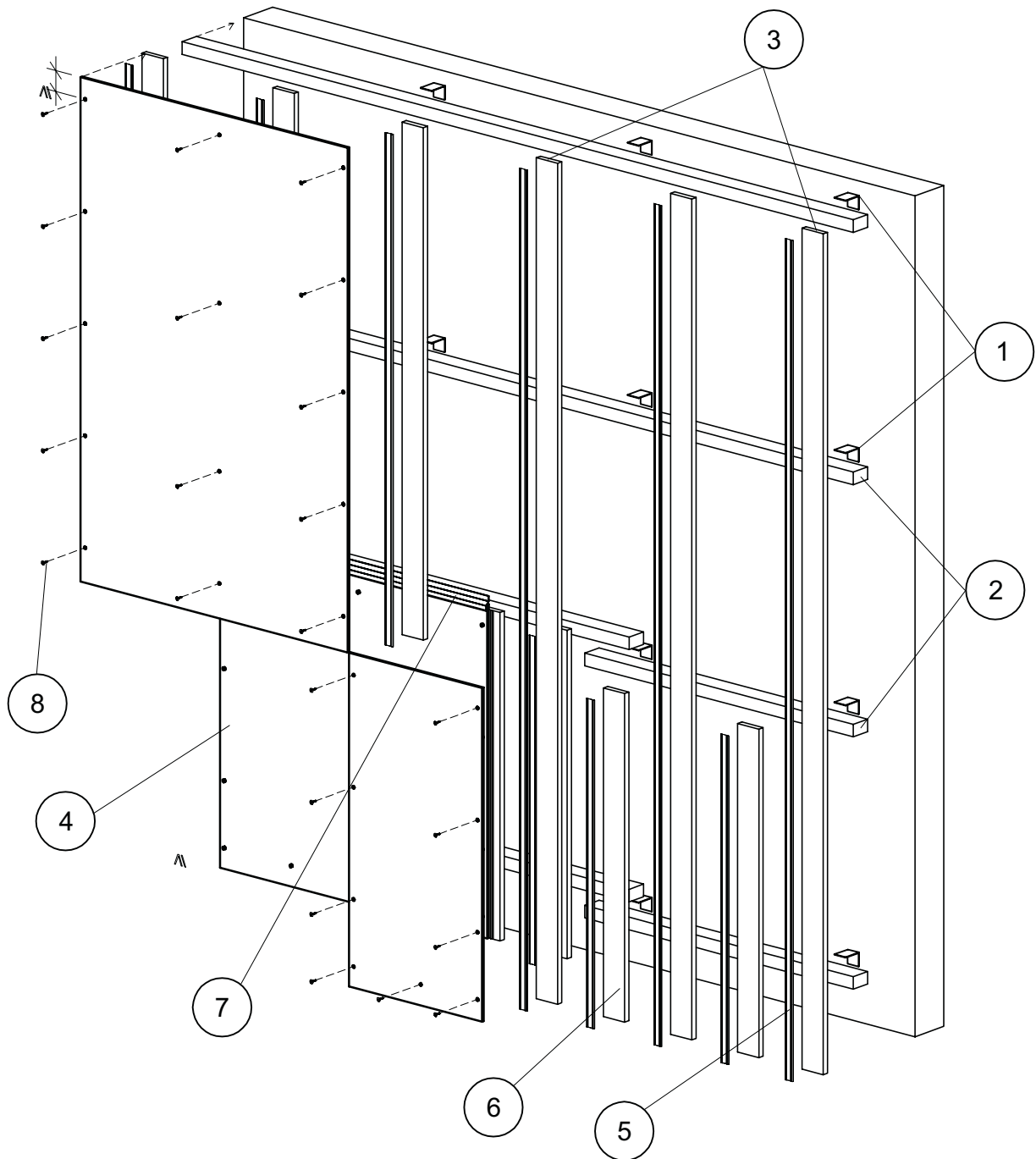
### **6. Монтажные принадлежности**

- ☞ 3.A Монтажные принадлежности для каркаса
- ☞ 3.B Монтажные принадлежности, планки

### **7. Обработка плит**

- ☞ 4.A Обработка и складирование плит

ВЕРТИКАЛЬНЫЙ МОНТАЖ



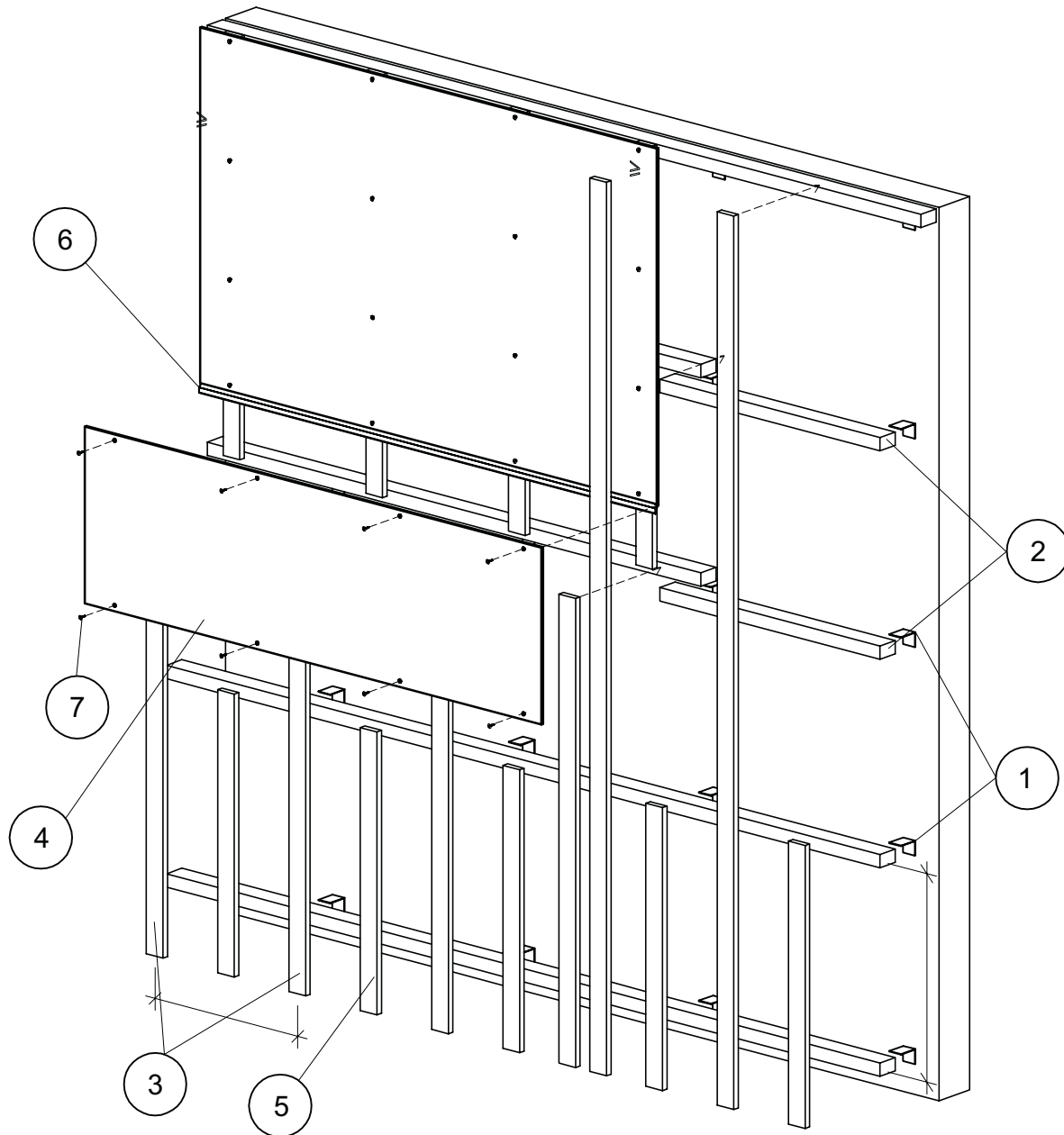
- |   |                                 |
|---|---------------------------------|
| 1. Стенная скоба                                    | 5. Резиновая лента EPDM, 36 мм  |
| 2. Горизонтальный каркас                            | 6. Опорная планка нижней кромки |
| 3. Вертикальный каркас                              | 7. Планка горизонтального шва   |
| 4. Фасадная плита LTM; См. шаг крепления в черт. 1С | 8. Крепежный винт               |

Горизонт. рама (2) м.ос.расст.

600 MM  
900 MM  
1200 MM

Вертик. рама (3) м.ом.расст. 600

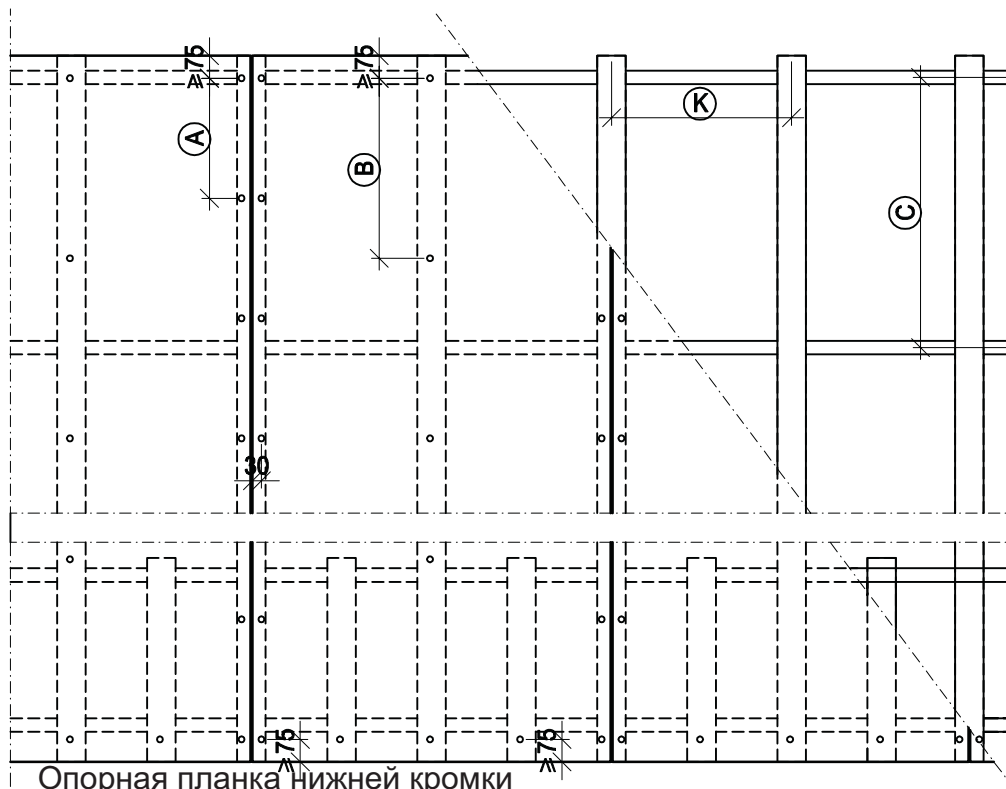
22 x 95 MM  
34 x 95 MM  
45 x 95 MM



- 1. Стенная скоба
- 2. Горизонтальный каркас
- 3. Вертикальный каркас
- 4. Фасадная плита LTM

- 5. Опорная планка нижней кромки
- 6. Планка горизонтального шва
- 7. Крепежный винт

СХЕМА КРЕПЛЕНИЯ И ТАБЛИЦА ВЕТРОВЫХ НАГРУЗОК



При необходимости, опорная планка также под горизонт. швами

Толщина плиты мм	Ширина плиты мм	Шаг каркаса, максим. м. осевое расстояние мм (K)	Крепление винтами, максим. м. осевое расстояние			
			Допуст. нагрузка кН/м <sup>2</sup>	Кромка плиты А мм	Центр плиты В мм	Винты шт./м <sup>2</sup>
8	1200	600	1,36	400	400-600	6,8
	600	600	-	-	-	9,9

Горизонт. каркас, мм (C)	Вертик. каркас, мм
600	22 x 95
900	34 x 95
1200	45 x 95

Класс прочности древесины Т18

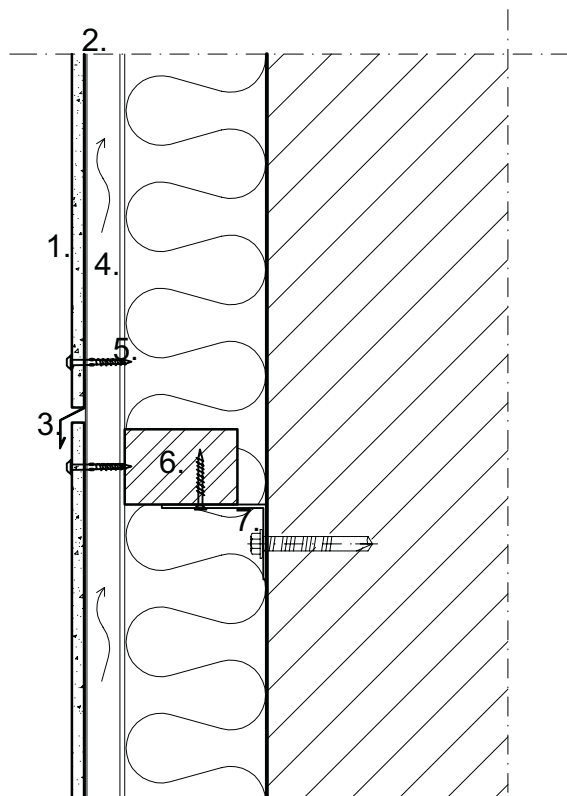
Класс влажности 2

Винт "Сем" 4,8 x 40 мм

При винтовом креплении не перетягивать

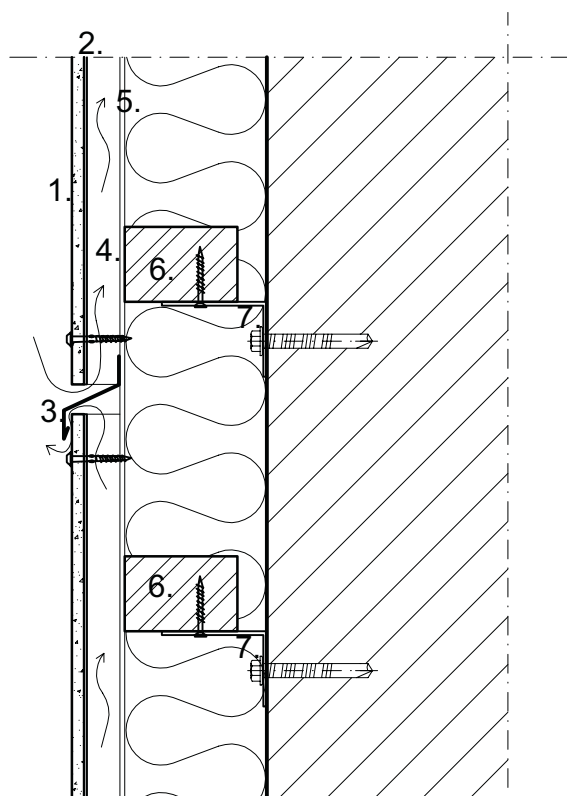
**Горизонтальный шов**


1. Фасадная плита LTM
2. Резиновая лента EPDM 36 мм
3. Планка горизонтального шва
4. Вентиляционный зазор 20 мм
5. Ветрозащитная плита
6. Горизонтальный каркас
7. Стенная скоба



**Горизонт. шов с противопожарным затвором**

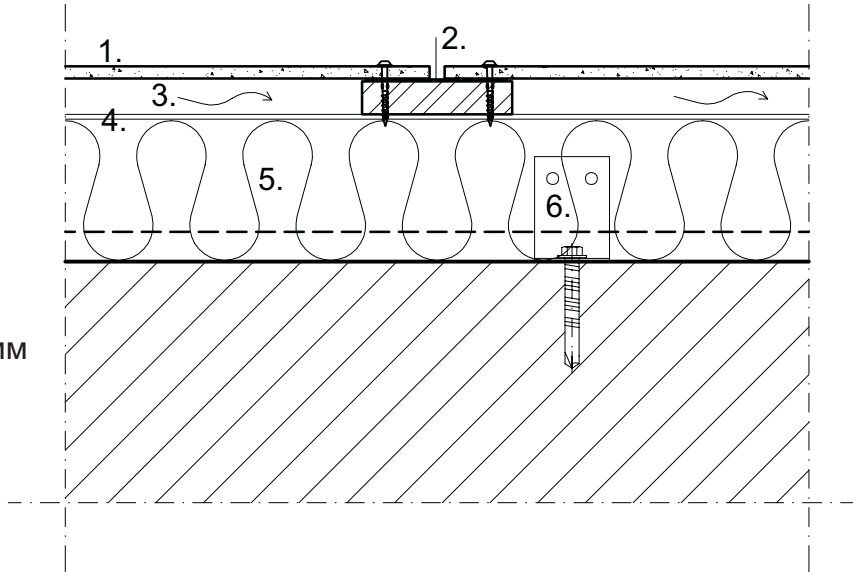
1. Фасадная плита LTM
2. Резиновая лента EPDM 36 мм
3. Планка горизонтального шва
4. Вентиляционный зазор 20 мм
5. Ветрозащитная плита
6. Горизонтальный каркас
7. Стенная скоба



	01.05.2003	1E

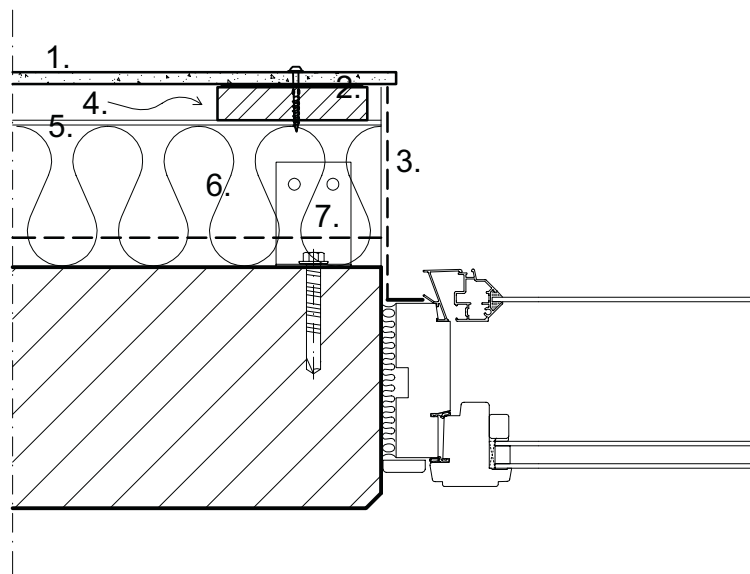
### Вертикальный шов

1. Фасадная плита LTM
2. Резиновая лента EPDM
3. Вентиляционный зазор 20 мм
4. Ветрозащитная плита
5. Горизонтальный каркас
6. Стенная скоба

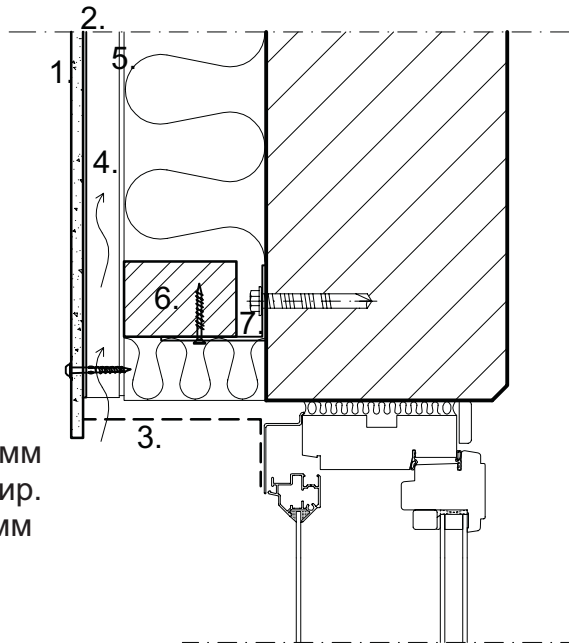


### Вертик. кромка окна

1. Фасадная плита LTM
2. Резиновая лента EPDM 36 мм
3. Боковой лист окна
4. Вентиляционный зазор 20 мм
5. Ветрозащитная плита
6. Горизонтальный каркас
7. Стенная скоба

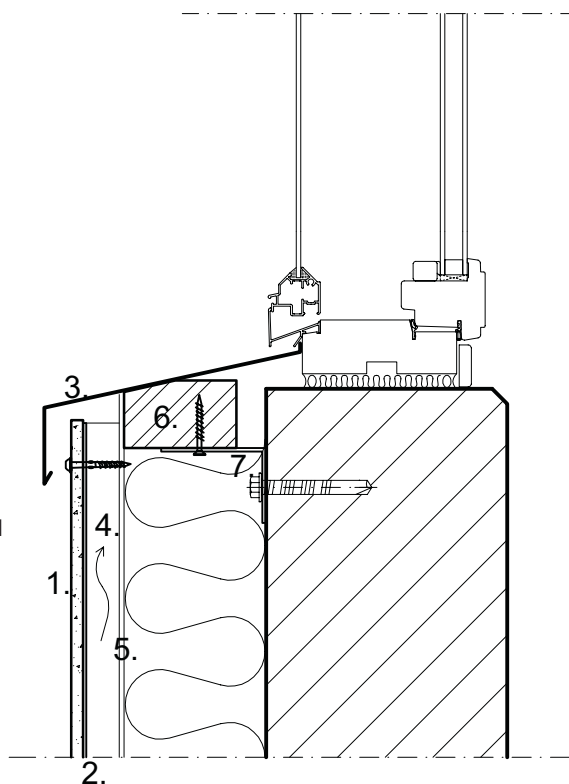


**Верхняя часть окна**



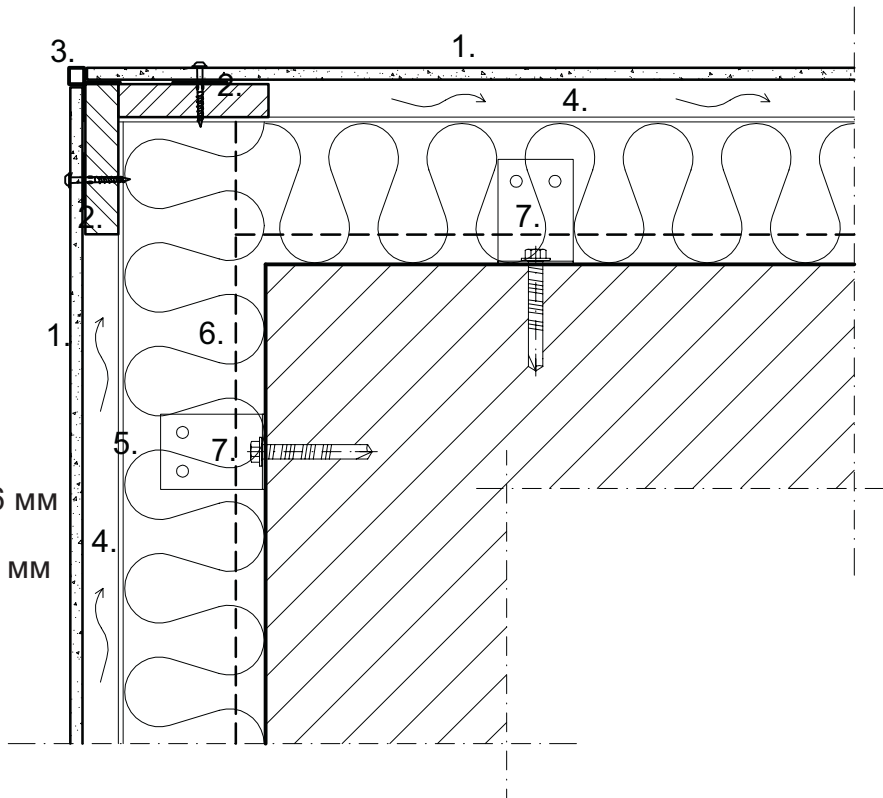
1. Фасадная плита LTM
2. Резиновая лента EPDM 36 мм
3. Боковой лист окна, перфорир.
4. Вентиляционный зазор 20 мм
5. Ветрозащитная плита
6. Горизонтальный каркас
7. Стенная скоба

**Нижняя часть окна**



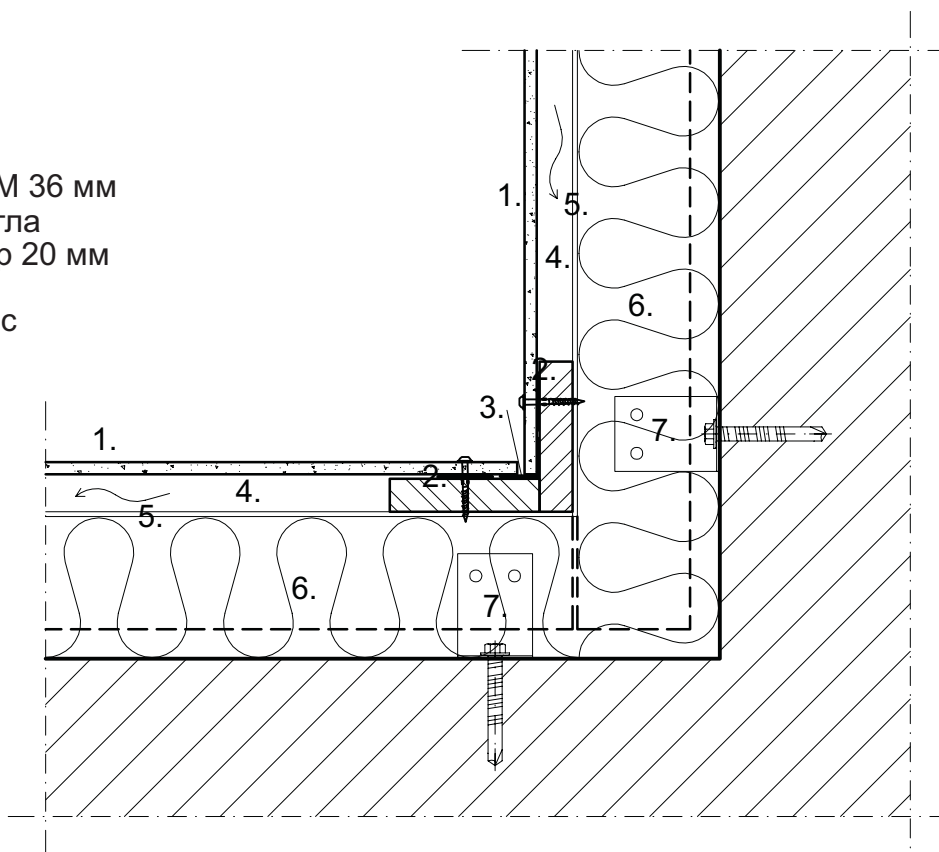
1. Фасадная плита LTM
2. Резиновая лента EPDM 36 мм
3. Боковой лист окна
4. Вентиляционный зазор 20 мм
5. Ветрозащитная плита
6. Горизонтальный каркас
7. Стенная скоба

Наружный угол



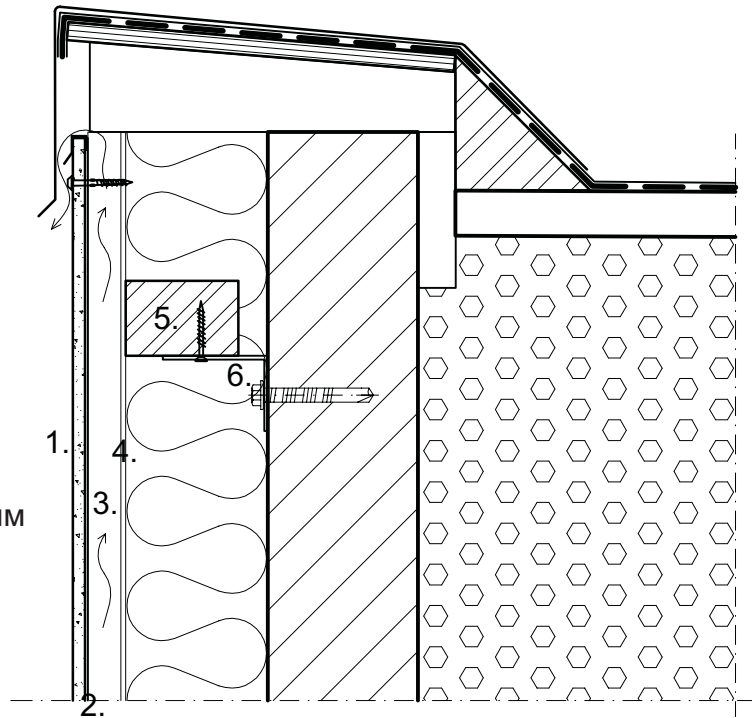
1. Фасадная плита LTM
2. Резиновая лента EPDM 36 мм
3. Планка наружного угла
4. Вентиляционный зазор 20 мм
5. Ветрозащитная плита
6. Горизонтальный каркас
7. Стенная скоба

Внутренний угол



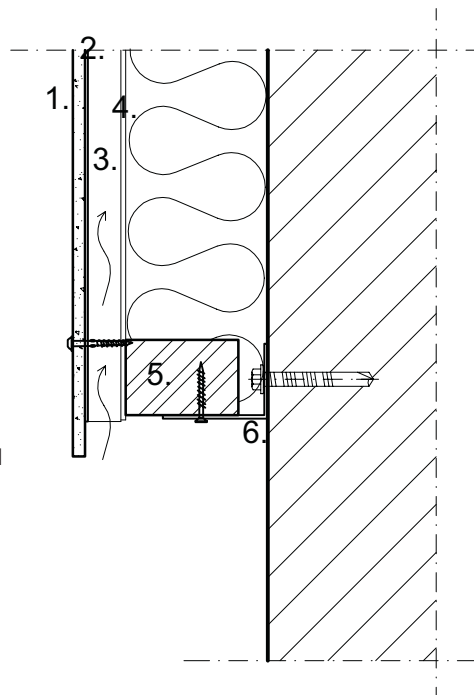
1. Фасадная плита LTM
2. Резиновая лента EPDM 36 мм
3. Планка внутреннего угла
4. Вентиляционный зазор 20 мм
5. Ветрозащитная плита
6. Горизонтальный каркас
7. Стенная скоба

Карниз



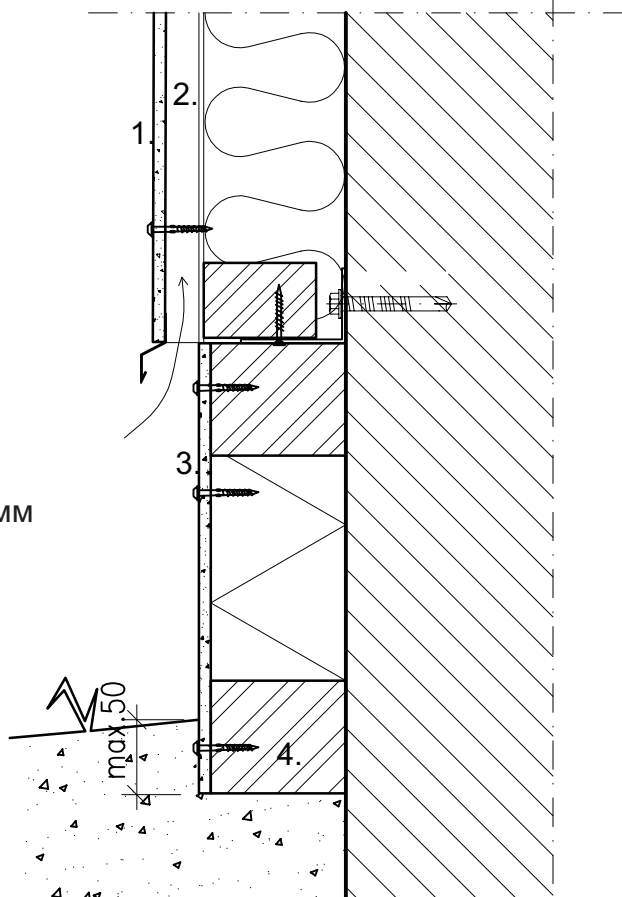
1. Фасадная плита LTM
2. Резиновая лента EPDM 36 мм
3. Вентиляционный зазор 20 мм
4. Ветрозащитная плита
5. Горизонтальный каркас
6. Стенная скоба

Нижняя часть окна



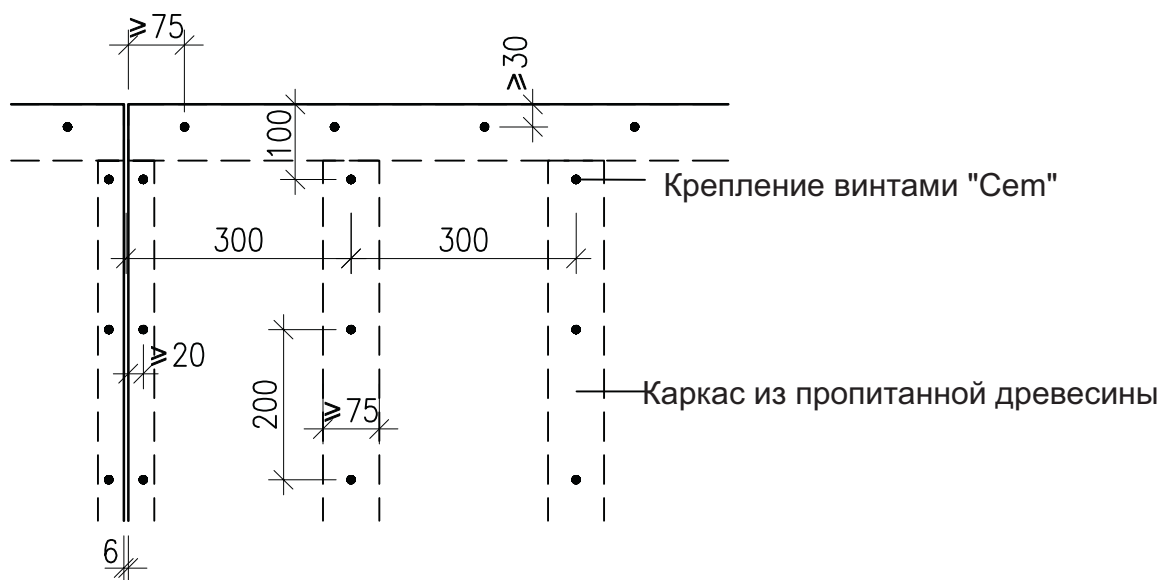
1. Фасадная плита LTM
2. Резиновая лента EPDM 36 мм
3. Вентиляционный зазор 20 мм
4. Ветрозащитная плита
5. Горизонтальный каркас
6. Стенная скоба

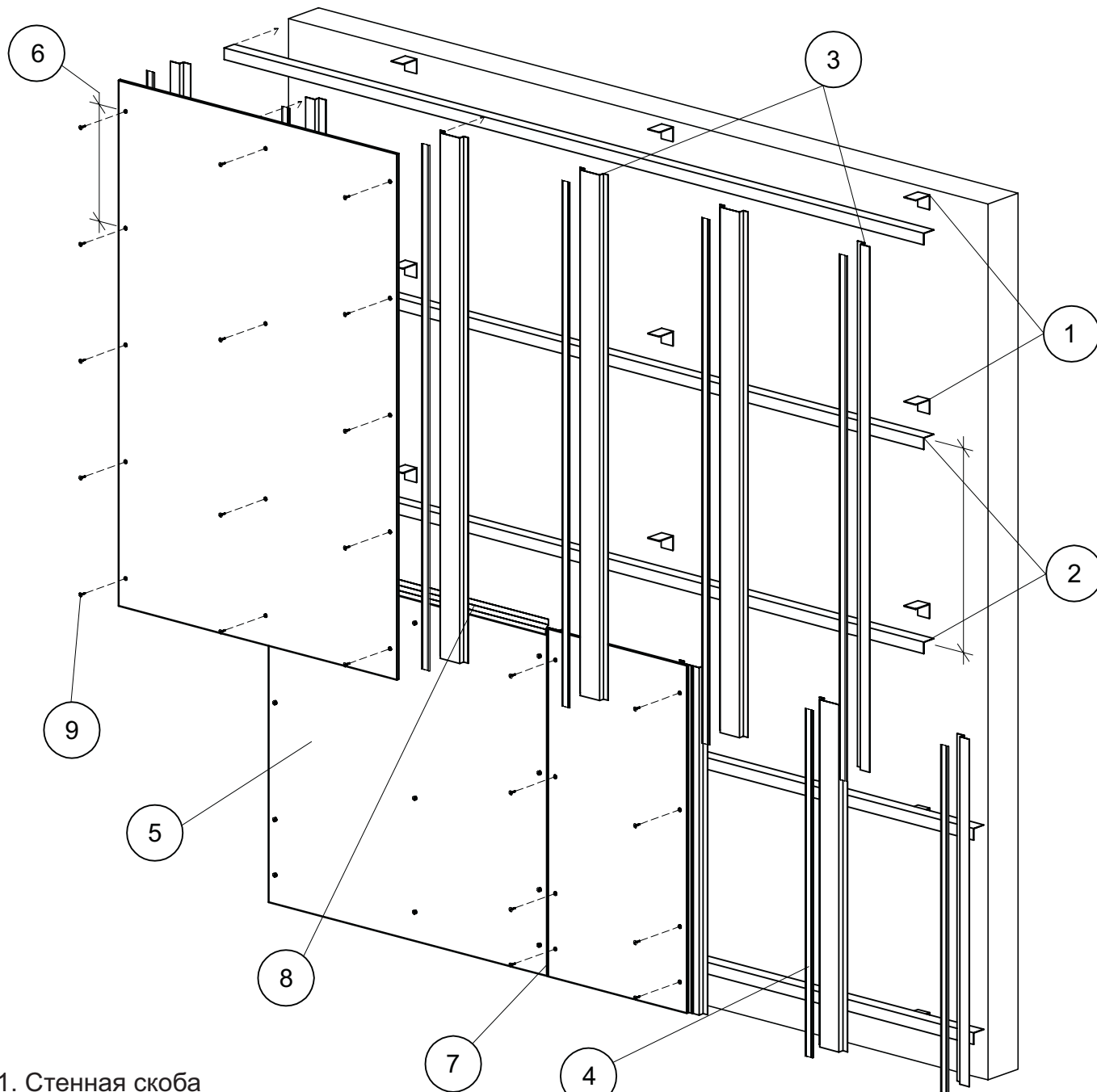
Облицовка цоколя



- 1. Фасадная плита LTM
- 2. Вентиляционный зазор 20 мм
- 3. Цокольная плита
- 4. Пропитанная древесина

Схема крепления цокольной

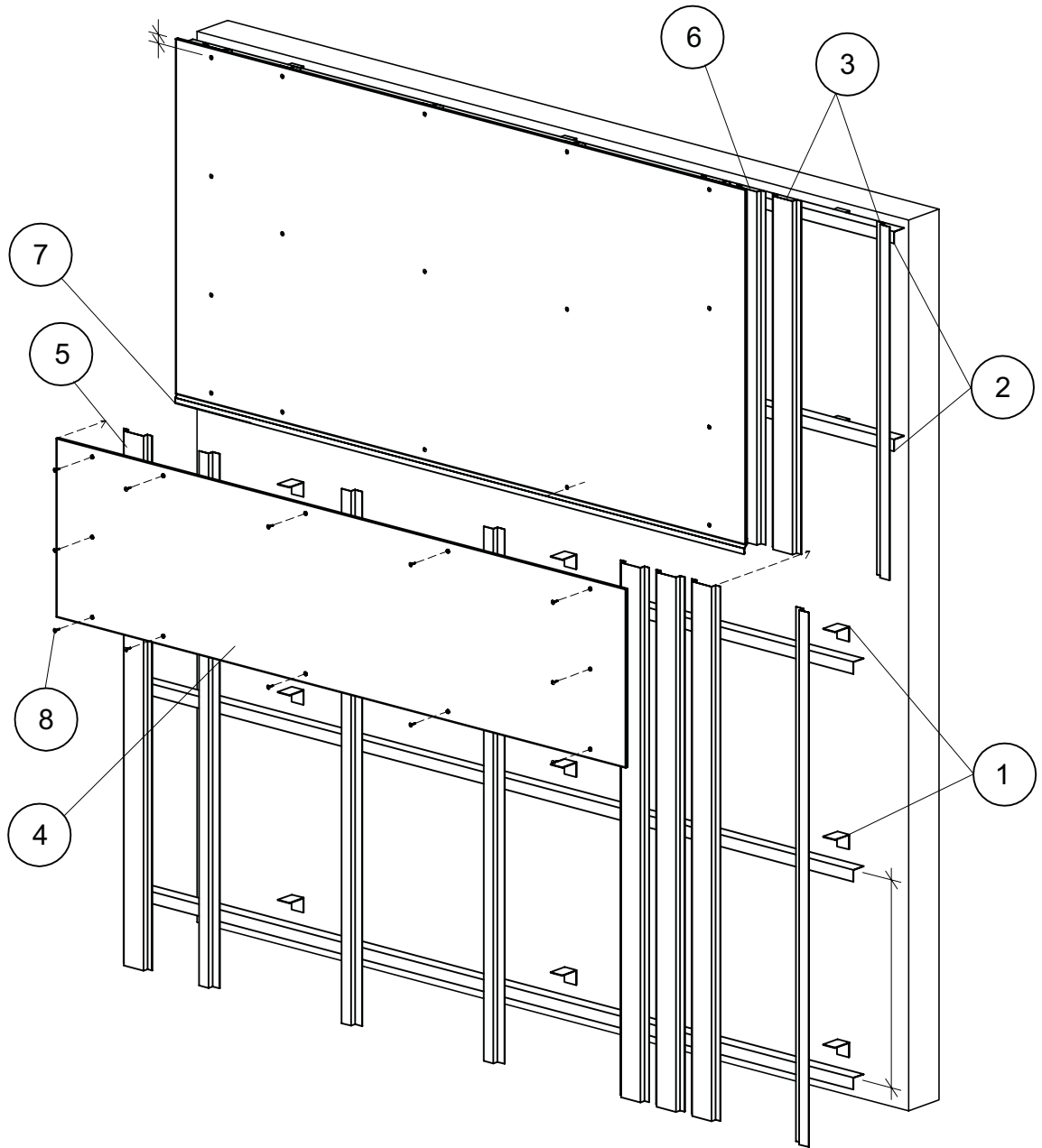




- 1. Стенная скоба
- 2. Горизонтальный каркас
- 3. Вертикальный каркас  
(в средней части допуск. Z-обр. стойка)
- 4. Резиновая лента EPDM 36 мм
- 5. Фасадная плита LTM

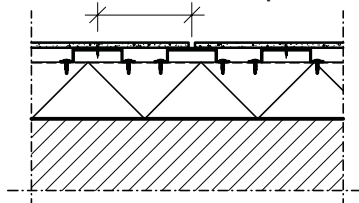
- 6. См. шаг крепления в таблице
- 7. Лента вертикал. шва
- 8. Планка горизонт. шва
- 9. Крепежный винт

Длина плиты	Расстояние винта от верхней и нижней кромок
< 1000 MM	50 MM
1000 - 1500 MM	100 MM
> 1500 MM	150 MM



- 1. Стенная скоба
- 2. Горизонтальный каркас
- 3. Вертикальный каркас (в средней части допуск. Z-обр. стойка)
- 4. Фасадная плита LTM
- 5. Лента на ка каждом стойке
- 6. Дополнит. стойка (не для крепления плиты)
- 7. Планка горизонт. шва
- 8. Крепежный винт

Вертик. шов с дополн. каркасом



Открытый вертикальный шов

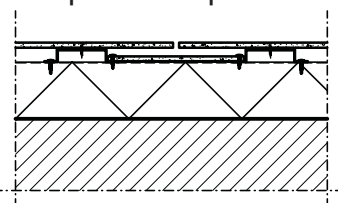
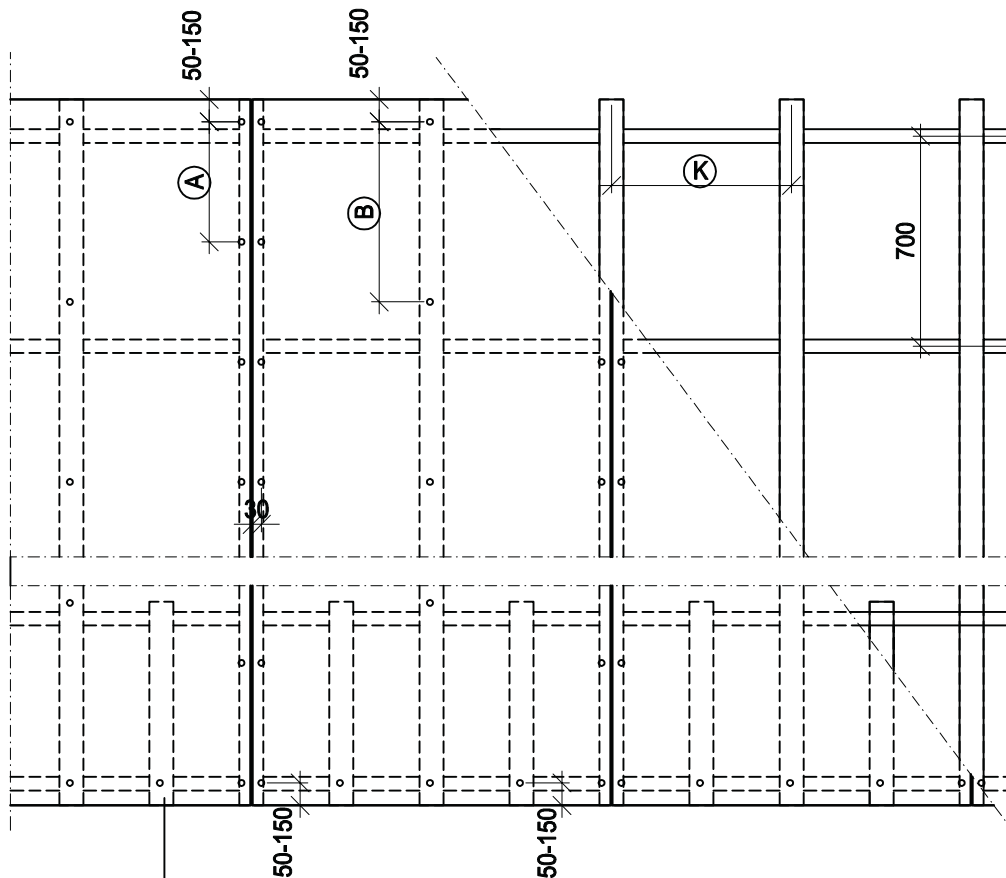


СХЕМА КРЕПЛЕНИЯ И ТАБЛИЦА ВЕТРОВЫХ НАГРУЗОК



Опорная планка нижней кромки

При необходимости, опорная планка также под гориз. швами

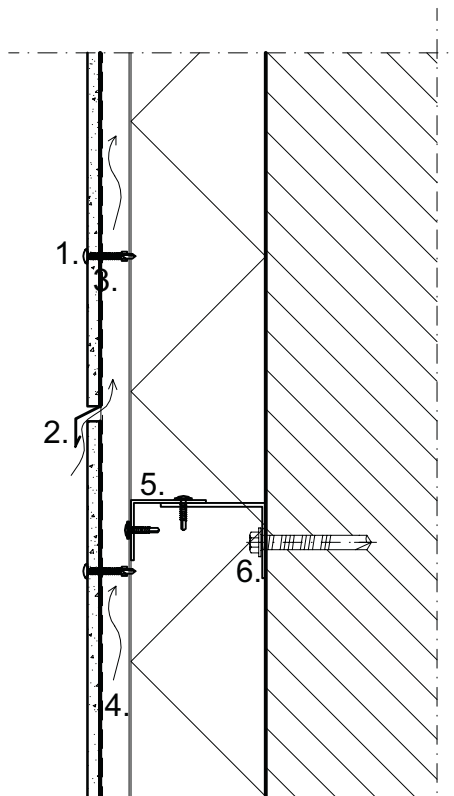
Толщина плиты мм	Ширина плиты мм	Шаг каркаса, максим. осевое расстояние мм (К)	Крепление винтами, максим. м. осевое расстояние			
			Допуст. нагрузка кН/м <sup>2</sup>	Кромка плиты А мм	Центр плиты В мм	Винты шт/м <sup>2</sup>
8	1200	600	1,36	400	400-600	6,8
	600	600	1,75	400	-	9,9

Винт "Сет" 4,8 x 40 мм

При винтовом креплении не перетягивать винты

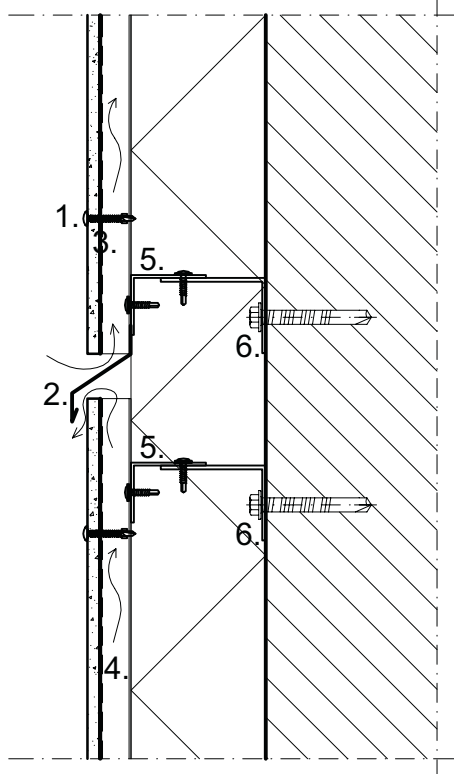
Горизонтальный шов

1. Фасадная плита LTM
2. Планка горизонт. шва
3. Резиновая лента EPDM 36 мм
4. Вентиляционный зазор 20 мм
5. Горизонтальный каркас
6. Стенная скоба



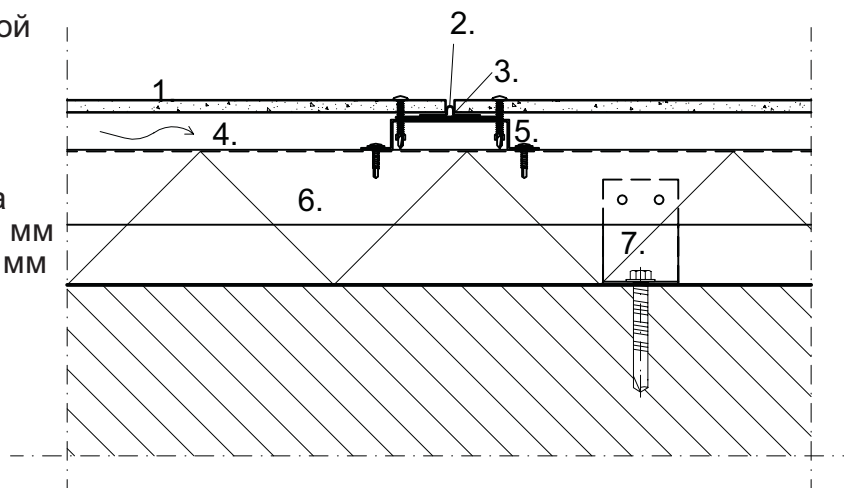
Горизонтальный шов с противопожарным затвором

1. Фасадная плита LTM
2. Планка горизонт. шва
3. Резиновая лента EPDM 36 мм
4. Вентиляционный зазор 20 мм
5. Горизонтальный каркас
6. Стенная скоба



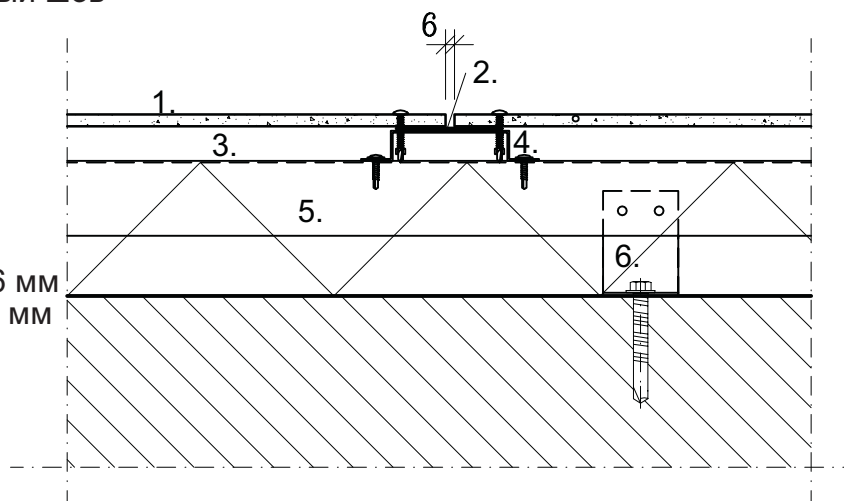
Вертикальный шов с планкой

1. Фасадная плита LTM
2. Планка вертикального шва
3. Резиновая лента EPDM 36 мм
4. Вентиляционный зазор 20 мм
5. Вертикальный каркас
6. Горизонтальный каркас
7. Стенная скоба



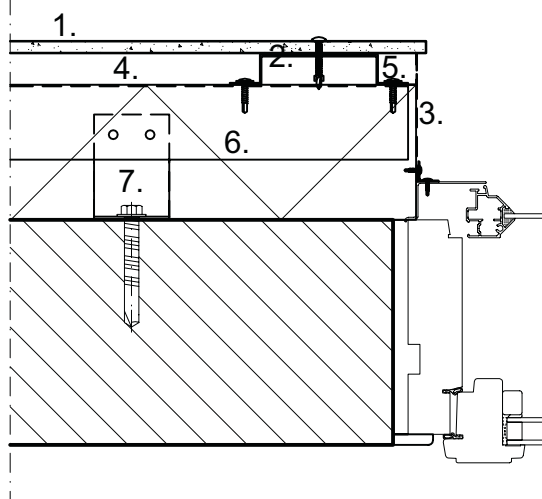
Вертикальный шов, открытый шов

1. Фасадная плита LTM
2. Резиновая лента EPDM 36 мм
3. Вентиляционный зазор 20 мм
4. Вертикальный каркас
5. Горизонтальный каркас
6. Стенная скоба



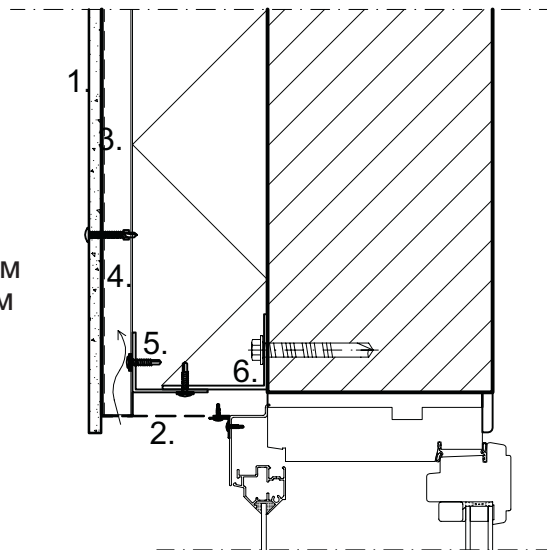
Вертикальная кромка окна

1. Фасадная плита LTM
2. Резиновая лента EPDM 36 мм
3. Боковой лист окна
4. Вентиляционный зазор 20 мм
5. Вертикальный каркас
6. Горизонтальный каркас
7. Стенная скоба



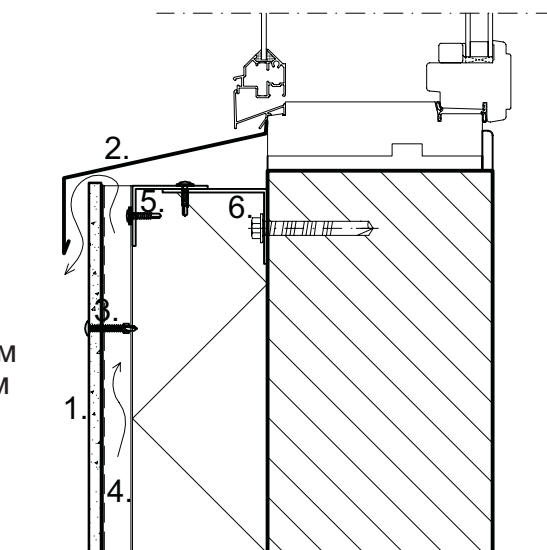
Верхняя часть окна

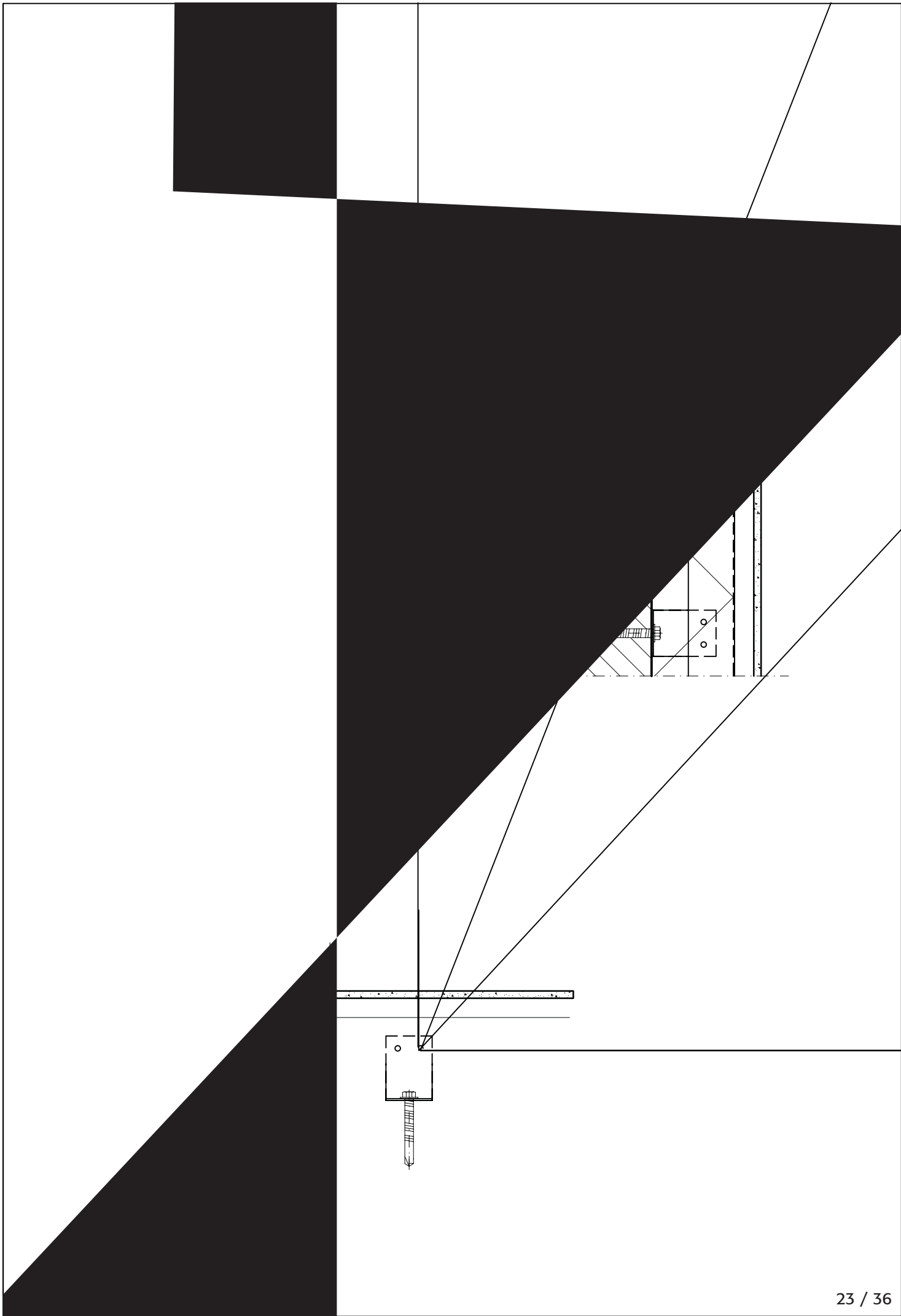
1. Фасадная плита LTM
2. перемычный лист окна
3. Резиновая лента EPDM 36 мм
4. Вентиляционный зазор 20 мм
5. Горизонтальный каркас
6. Стенная скоба



Нижняя часть окна

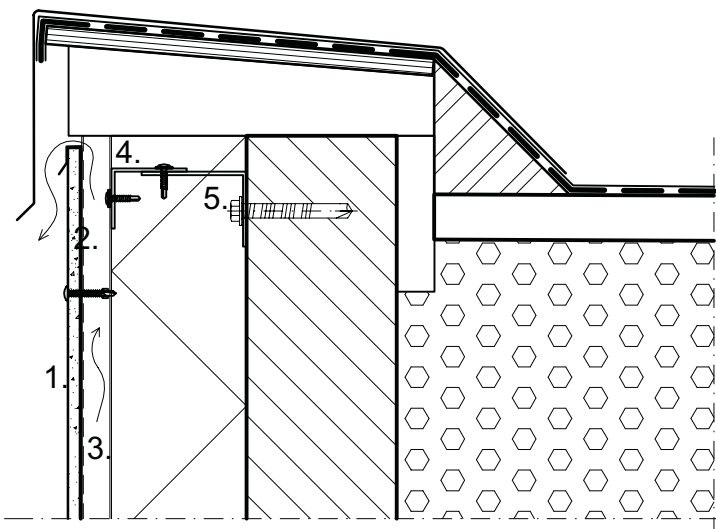
1. Фасадная плита LTM
2. сливк окна
3. Резиновая лента EPDM 36 мм
4. Вентиляционный зазор 20 мм
5. Горизонтальный каркас
6. Стенная скоба





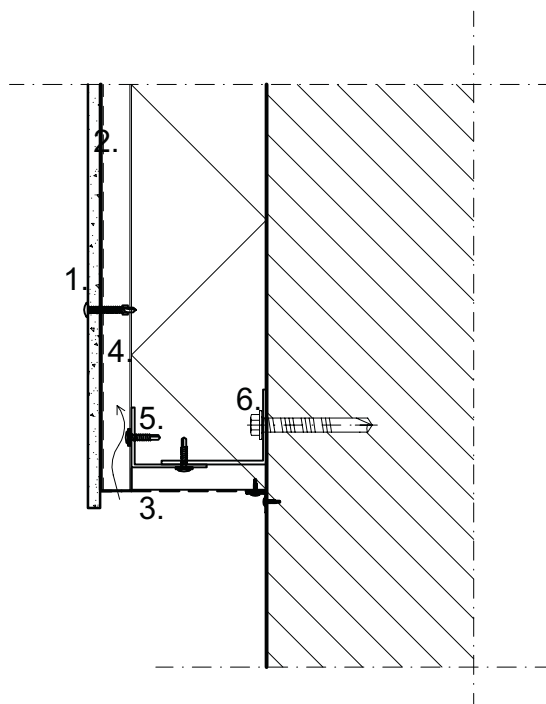
Карниз


1. Фасадная плита LTM
2. Резиновая лента EPDM 36 мм
3. Вентиляционный зазор 20 мм
4. Горизонтальный каркас
5. Стенная скоба

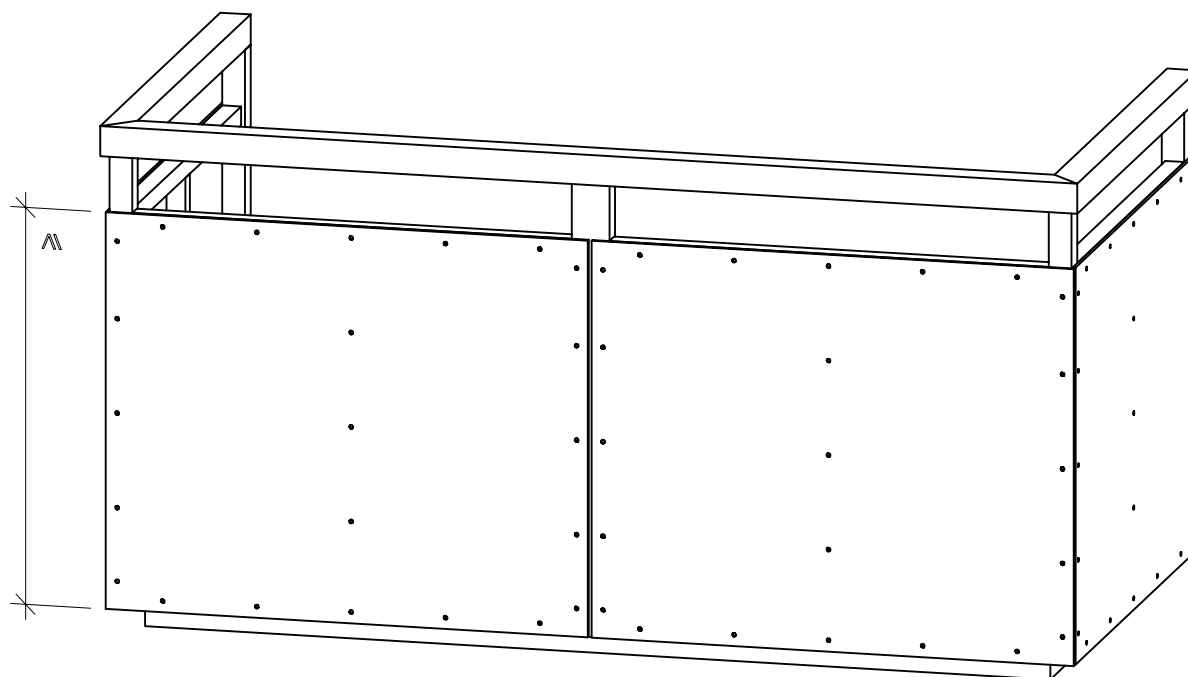


Нижняя часть стены

1. Фасадная плита LTM
2. Резиновая лента EPDM 36 мм
3. Перфорированный лист
4. Вентиляционный зазор 20 мм
5. Горизонтальный каркас
6. Стенная скоба

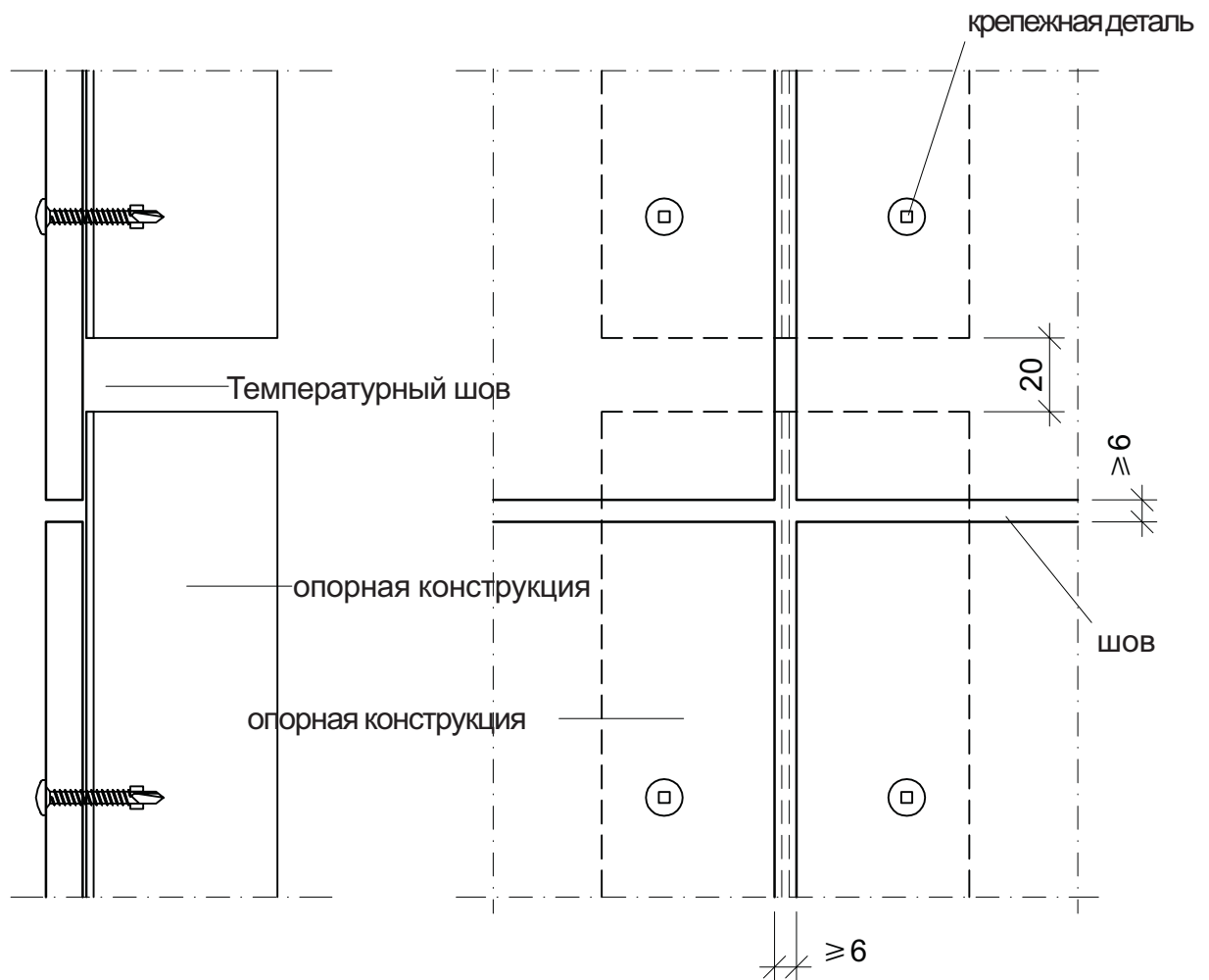


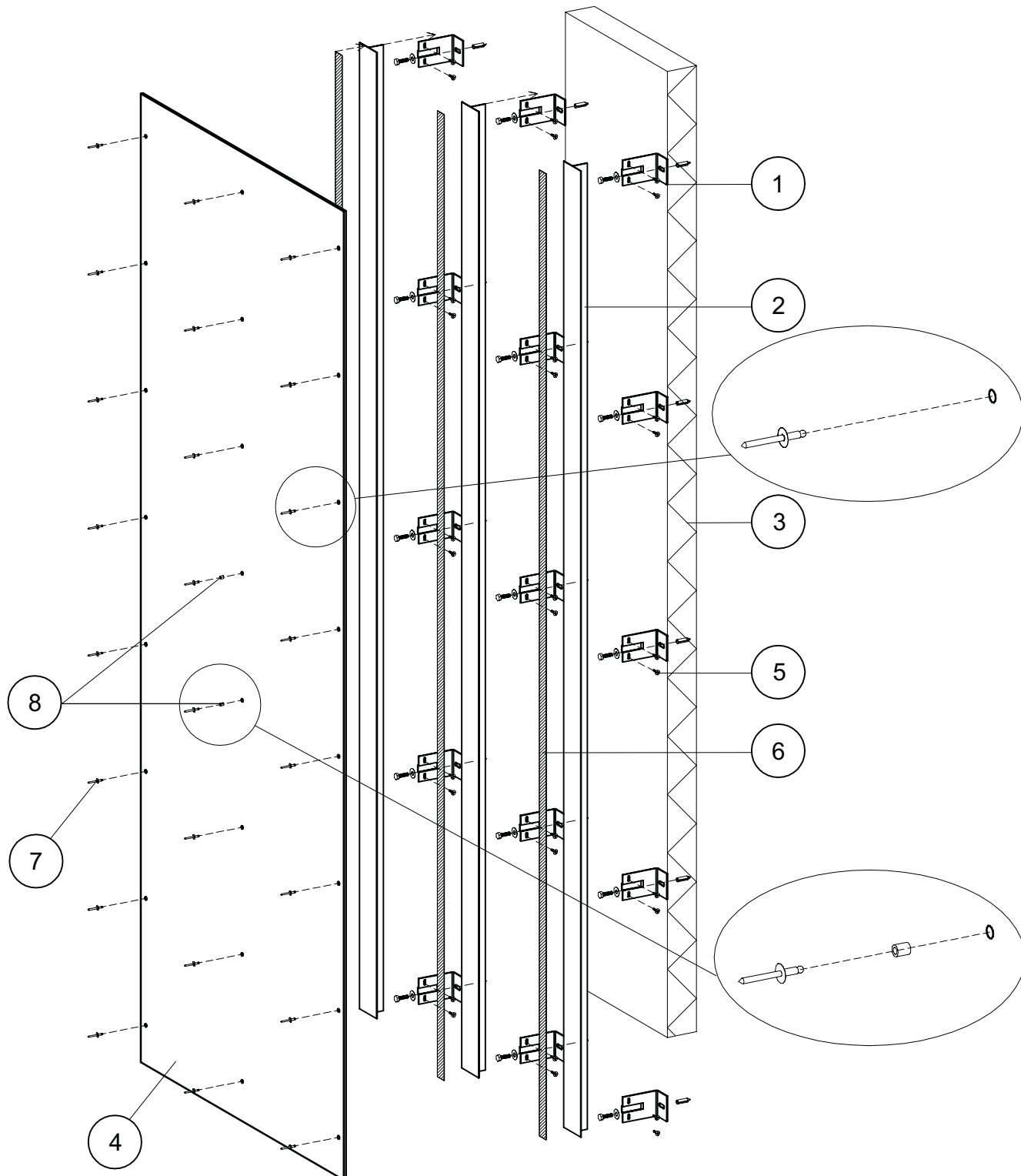
LTM  COMPANY		21
	01.05.2003	
	Балконы	



Максим. размеры плиты В x Ш = 1200 x 2000 мм  
 Максим. шаг каркаса 1000  
 Предвар. сверление: диам. винта + 5 мм

Принцип удлинения вертик.





1. Регулируемый угол L-120x60 шаг 750

2. Вертик. Т-обр. профиль 100 мм

3. Утеплитель

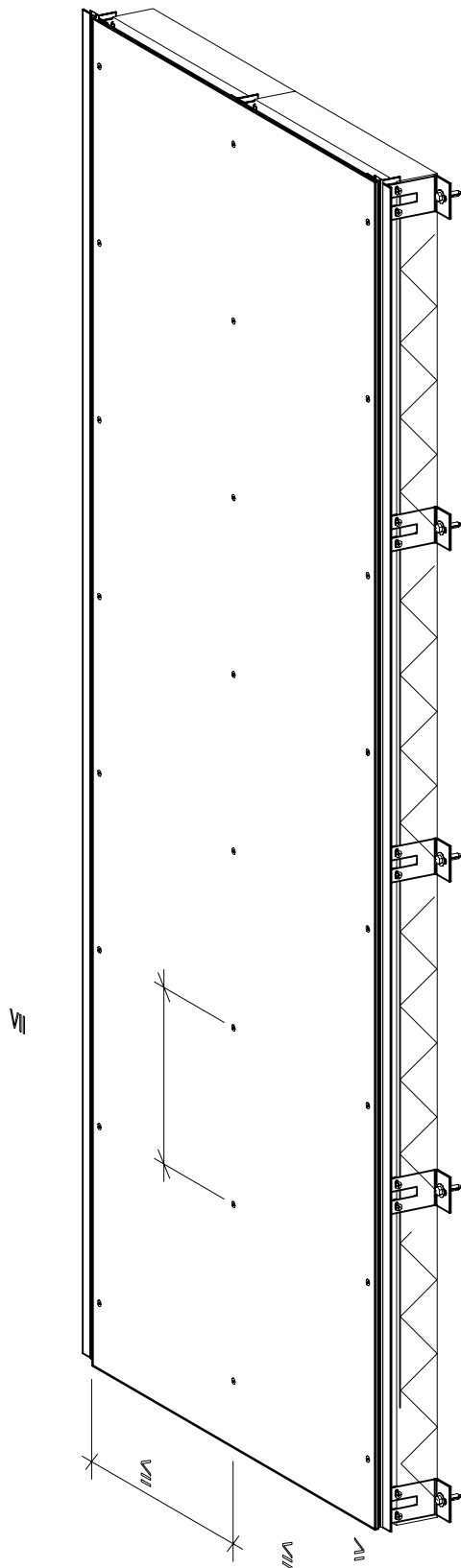
4. Фасадная плита LTM

5. Самонарез. винт 4,8x25 AISI 304 A2

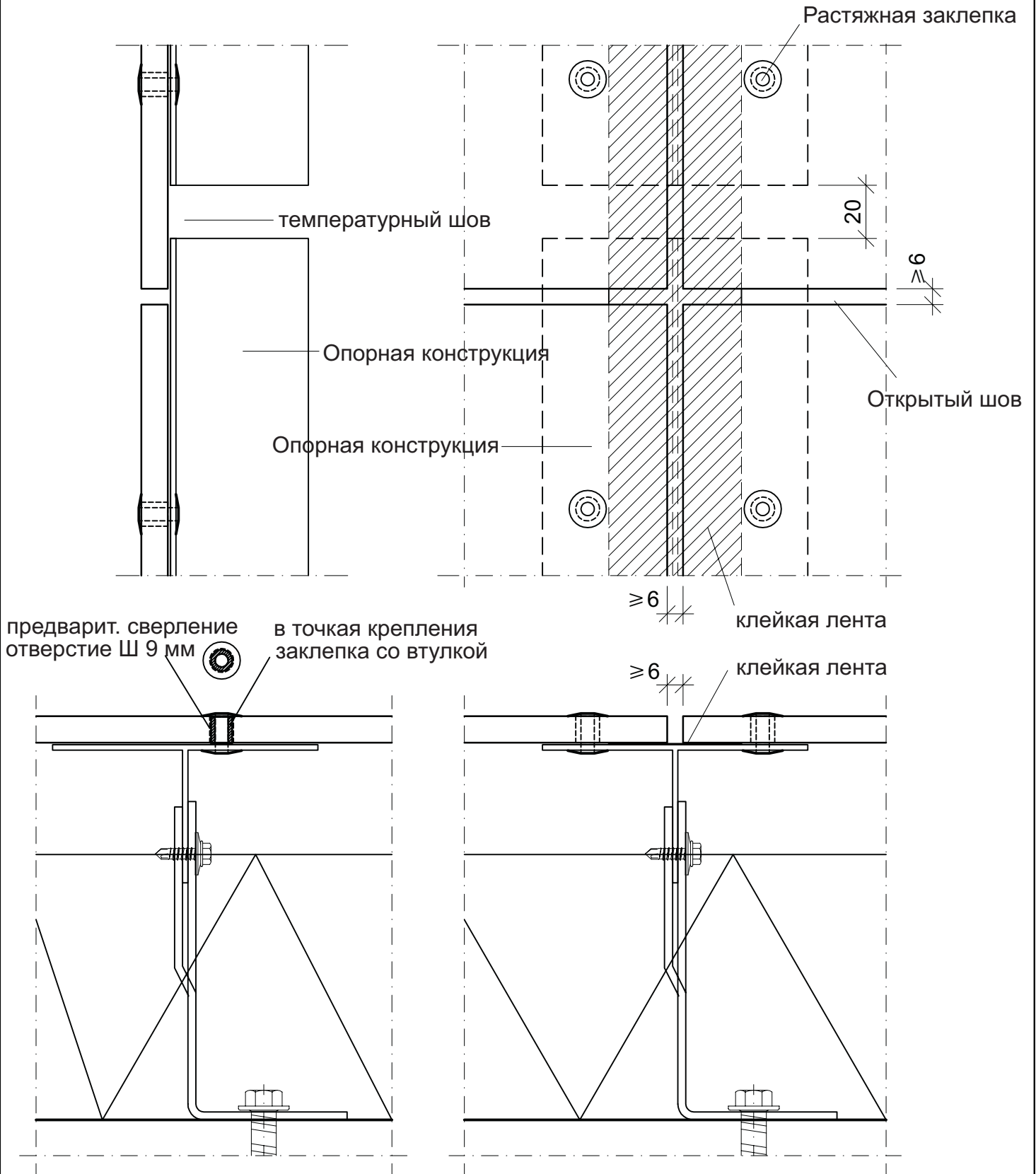
6. Клейкая лента, климатостойкая

7. Растяжная заклепка 4,8x18 A2 с окрашен. фланцем не ниже 14 мм.

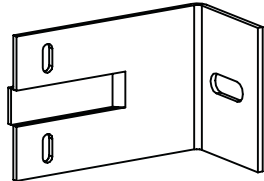
8. Растяжная заклепка 4,8x18 A2 со втулкой в точках крепления 27 / 36



Длина шва	Расстояние заклепки от верхней и нижней кромок плиты
< 1000 MM	50 MM
1000 - 1500 MM	100 MM
> 1500 MM	150 MM

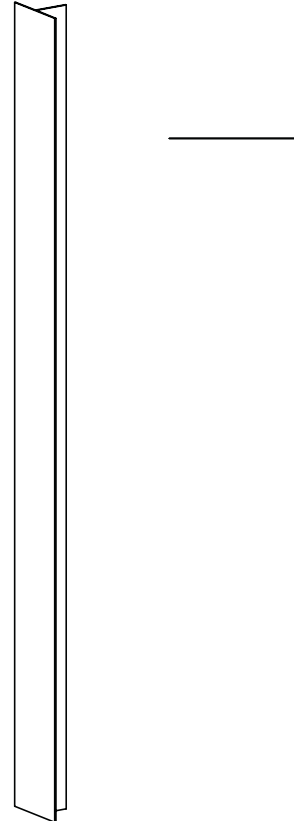


Регулируемая креп. деталь

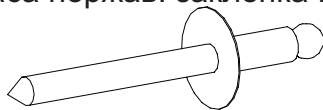


60x80x80x3,0 MM  
 60x120x80x3,0 MM  
 60x160x80x3,0 MM  
 60x180x80x3,0 MM

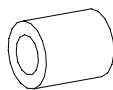
Вертик. Т-обр. профиль 100 мм



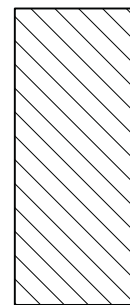
Растяжная заклепка 4,8x18 с фланцем не ниже 14 мм  
 Для алюм. каркаса алюминиевая заклепка, для оцинкованного каркаса нержав. заклепка RST A2



Втулка нержав. RST A2, наружн. d 8,5 мм, внутр. d 5 мм

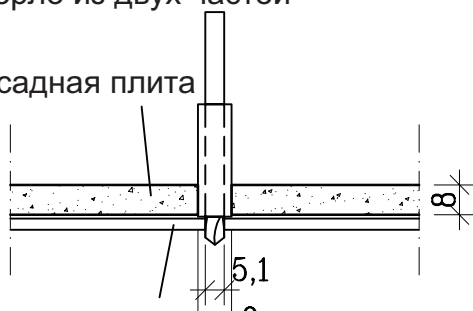


Клейкая лента, климатостойкая 50-75 мм



Сверло из двух частей

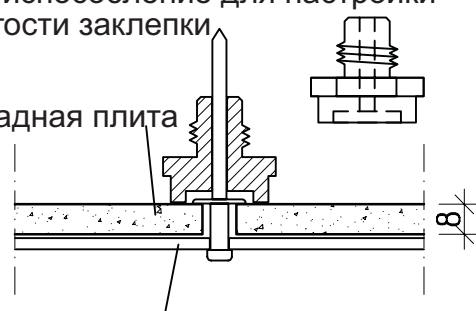
фасадная плита




алюминиевый каркас

Приспособление для настройки тугости заклепки

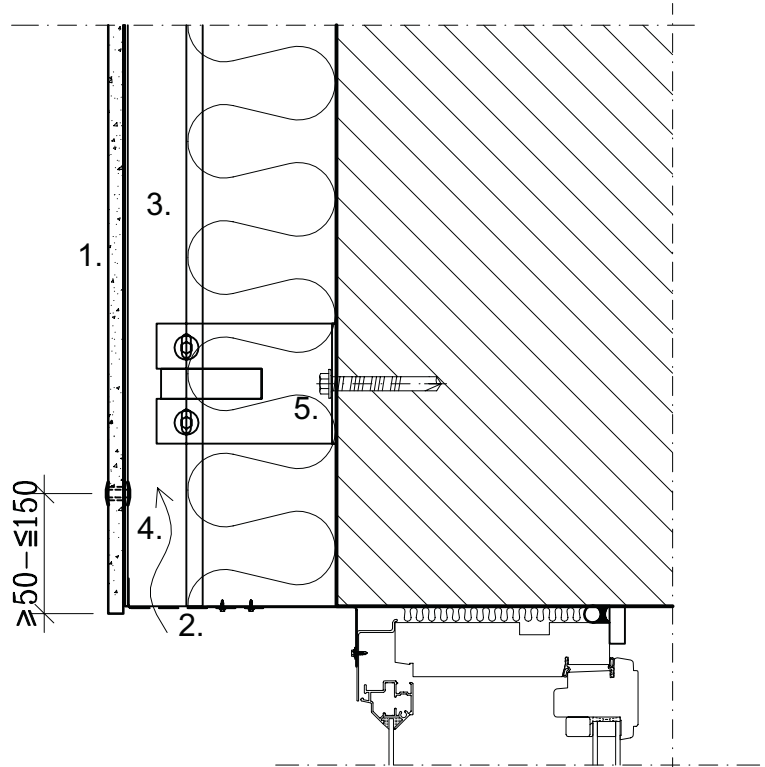
фасадная плита



алюминиевый каркас

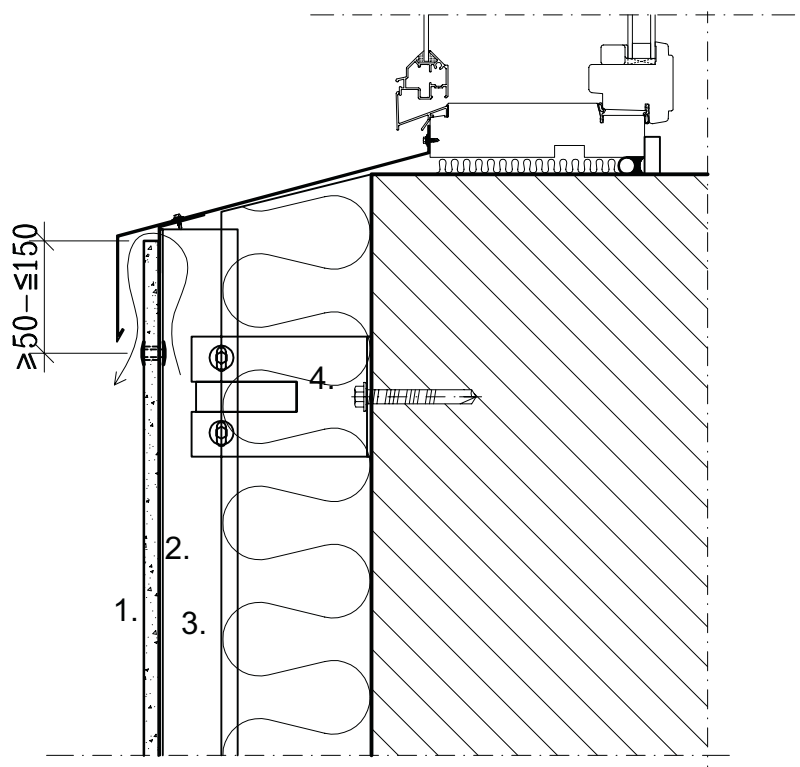
	01.05.2003	5E
	алюминиевый каркас	

Верхняя часть окна




1. Фасадная плита LTM
2. Перфорированный лист
3. Стойка Т-обр. сечения
4. Вентиляционный зазор 20 мм
5. Регулируемый угол

Нижняя часть окна

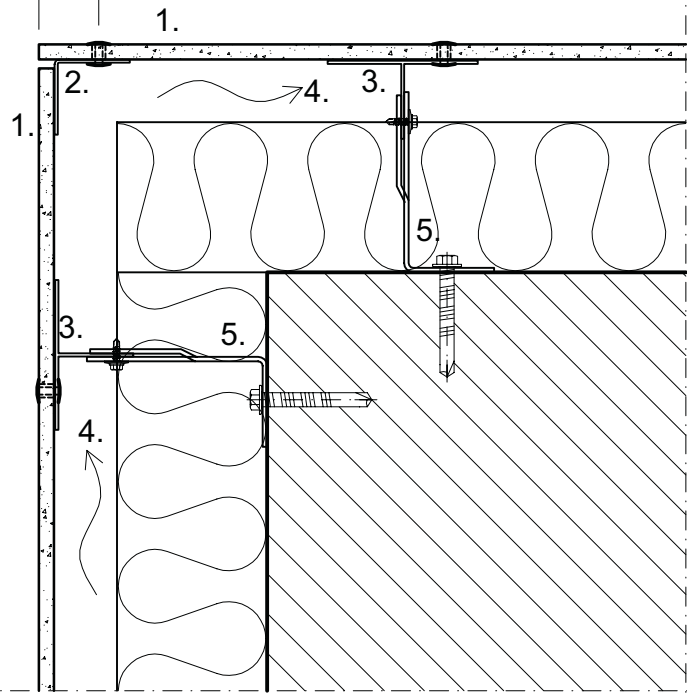


1. Фасадная плита LTM
2. Стойка Т-обр. сечения
3. Вентиляционный зазор 20 мм
4. Регулируемый угол

	01.05.2003	5F
	Алюминиевый	

Наружный угол

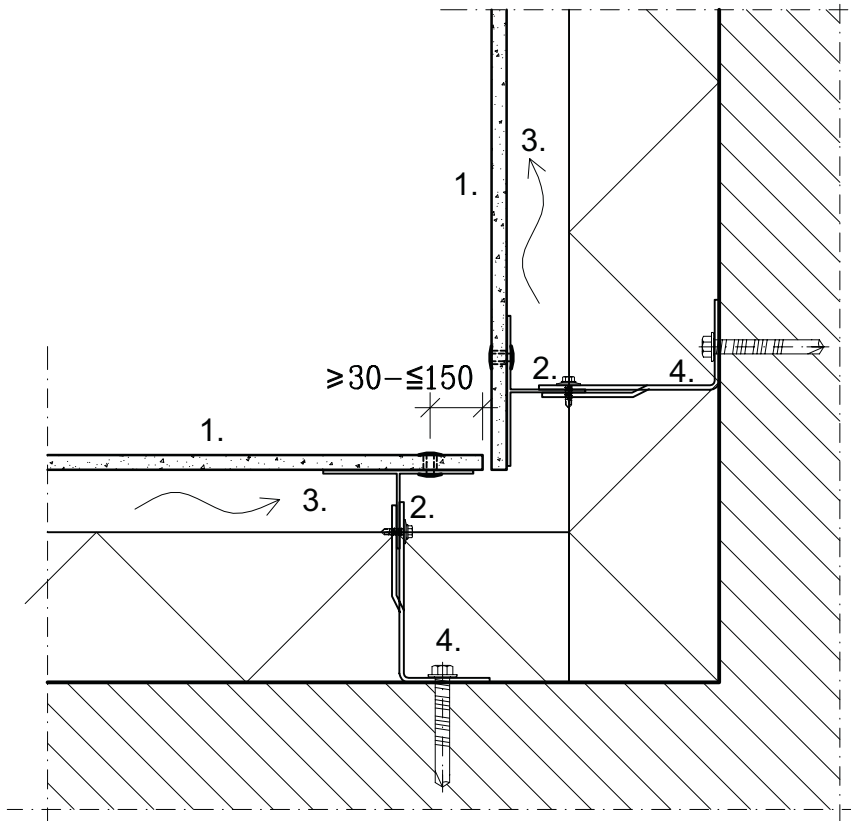
$\geq 30 - \leq 150$




1. Фасадная плита LTM
2. Алюминиевый угол 50x50
3. Стойка Т-обр. сечения
4. Вентиляционный зазор 20 мм
5. Регулируемый угол

Внутренний угол

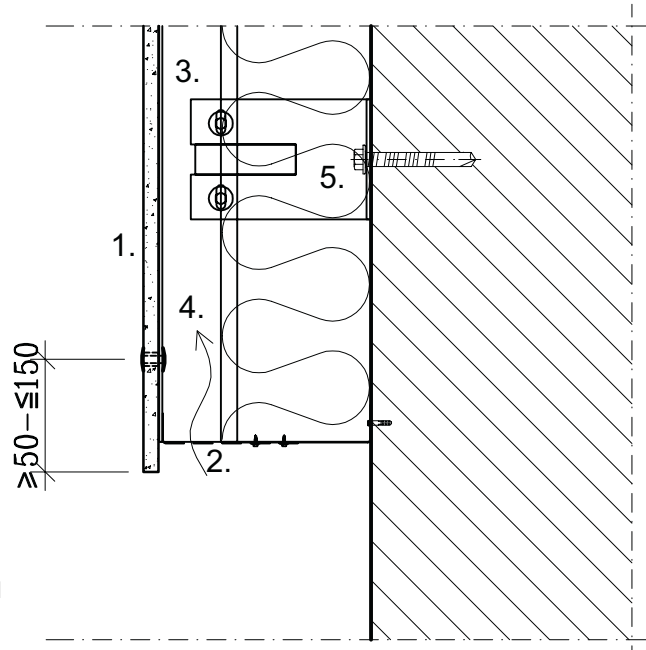
$\geq 30 - \leq 150$



1. Фасадная плита LTM
2. Стойка Т-обр. сечения
3. Вентиляционный зазор 20 мм
4. Регулируемый угол

		5G
	01.05.2003	
	Алюминиевый	

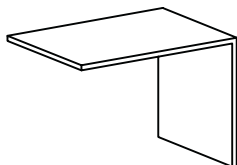
Нижняя часть стены



1. Фасадная плита LTM
2. Перфорированный лист
3. Стойка Т-обр. сечения
4. Вентиляционный зазор 20 мм
5. Регулируемый угол

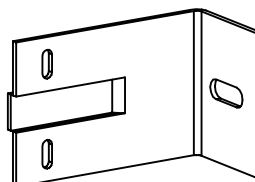
Условные размеры каркасных

Стенная скоба



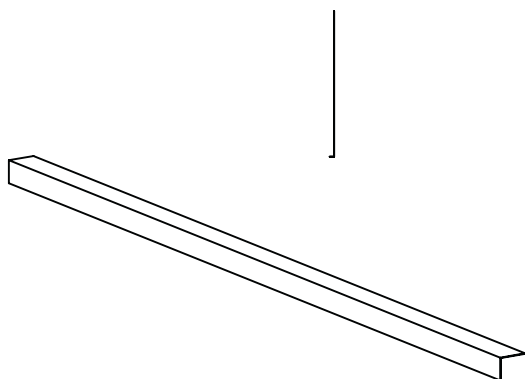
50x50x35x2,5 MM  
35x90x40x2,5 MM  
93x93x40x3,0 MM  
120x90x40x3,0 MM

Регулируемая креп. деталь

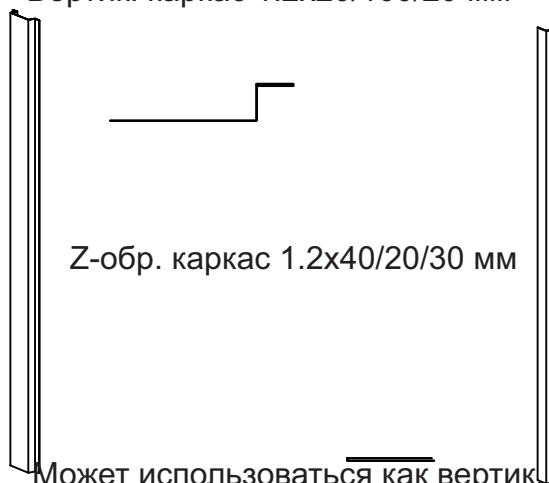


60x80x80x3,0 MM  
60x120x80x3,0 MM  
60x160x80x3,0 MM  
60x180x80x3,0 MM

Горизонт. каркас 1.2x50x40 мм



Вертик. каркас 1.2x20/100/20 мм



Z-обр. каркас 1.2x40/20/30 мм

Может использоваться как вертикальный каркас в середине плиты и в углах

EPDM 36

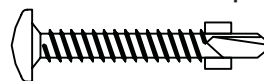


EPDM 60

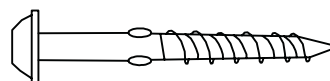


Винт "Сем"

Металлический каркас 4.2x32 мм

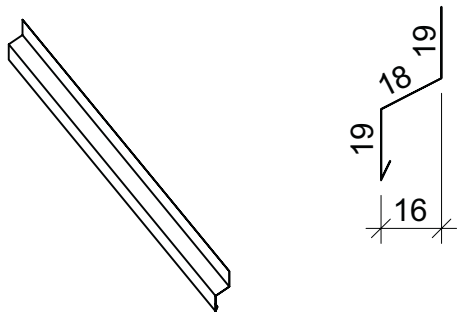


Деревянный каркас 4.8x40 мм

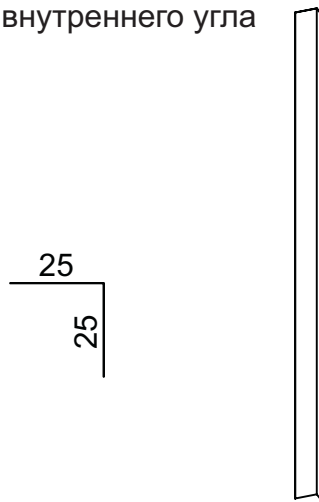


Условные размеры каркасных

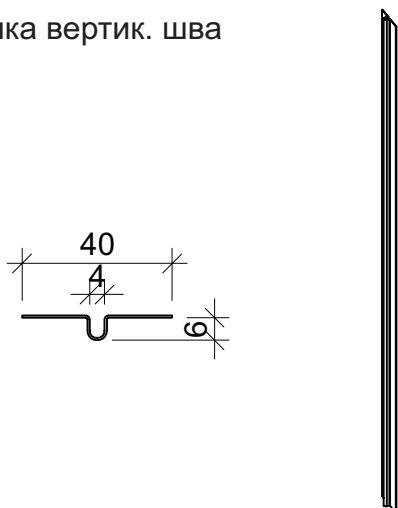
Планка горизонт. шва



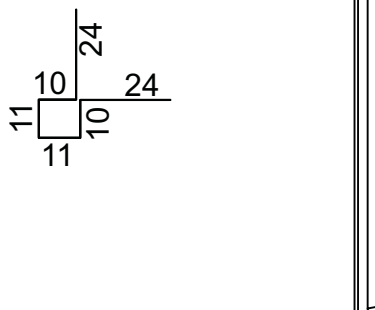
Планка внутреннего угла



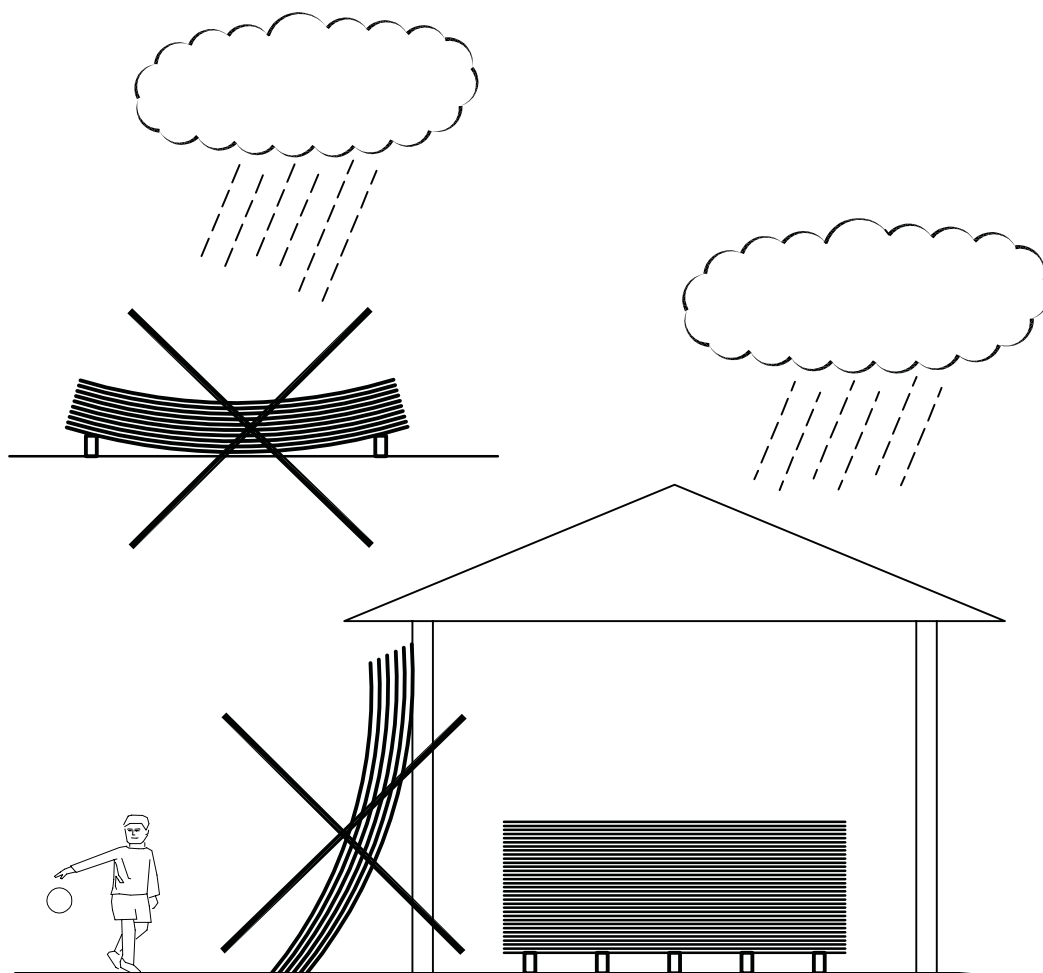
Планка вертик. шва



Планка наружного угла



ПЕРЕМЕЩЕНИЕ ПЛИТ



СКЛАДИРОВАНИЕ ПЛИТ

